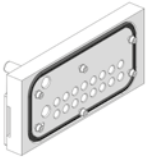


Montagesatz Spritzbereich

Artikel Nr. 153690

Typen Nr. 02282R7080



Beispielhafte Darstellung

Kaufmännische Daten

eCl@ss 5.1.4	27291501
eCl@ss 9.0	27291390
UNSPSC_Code_v190501	40141603
UNSPSC_CodeDesc_v190501	Pneumatic valves

Material Informationen

REACH SVHC1 Stoff Name	lead
CAS-Nr. SVHC 1	7439-92-1
RoHS Werkstoff-Hinweis	RoHS compliant
REACH Info	contains SVHC substance

EB 80 SPRITZBEREICH



Die Montagekits für den Spritzbereich wurden für die Lebensmittel- und Getränkeindustrie und allgemein für den Einsatz in allen Situationen entwickelt, in denen es ratsam ist, die Magnetventile von Bereichen zu trennen, in denen sich Flüssigkeiten befinden.

Der Bausatz kann verwendet werden, um eine standardmäßige EB 80-Insel an einer blechperforierten Blechplatte mit Druckluftanschlüssen und nachgeschalteten Rohren zu befestigen. Zwei Varianten stehen zur Verfügung, eine für 3-8 Ventile und eine für 8-12 Ventile. Andere Konfigurationen können auf spezifische Anfrage gefertigt werden. Die Platte ist in zwei optionalen Materialien erhältlich: Anticorodal 6082 eloxiertes Aluminium und AISI 304 Edelstahl. Gewindebohrungen sind in der Spritzraumseite der Platte zur Luftzufuhr, -entlüftung, -steuerung und -versorgung vorgesehen. Die EB 80-Inseln jeder Ausführung können an dem Bausatz befestigt werden, entweder mit mehrpoligen oder Feldbusanschlüssen und Signalmodulen, vorausgesetzt, dass sie eine pneumatische Versorgungsquelle haben, um eine Änderung der Teilung zwischen den Ventilen zu vermeiden. Die Anschlüsse 2 und 4 haben Ø 8 Anschlüsse und die Ports 1 und 3 haben Ø 12 Anschlüsse. Die Ventilinsel kann mit schallgedämpfter Entlüftung verwendet werden, vorausgesetzt, dass der Gewindeanschluss der Platte geschlossen ist.


VENTILE
EB 80 SPRITZBEREICH

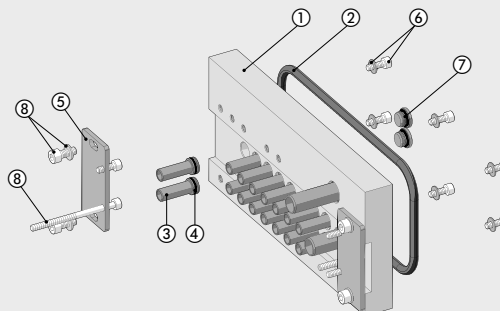
TECHNISCHE DATEN

Allgemeine technische Daten	Siehe Seite B2.4
Schutzart auf der Spritzbereichseite	IP67
Ausführungen	3 bis 8 Positionen; 8 bis 12 Positionen
Grundplatten konfigurierbar mit dieser Anzahl von Ventilen	Für die maximal 8-Positions Ausführung: mit 3, 4, 6, 7 oder 8 Ventilen Für die maximal 12-Positions Ausführung: mit 8, 9, 10, 11 oder 12 Ventilen
Pneumatische Anschlüsse	1/4" für Versorgung und Entlüftung M5 für Pilotluft 1/8" bei den Ventilausgängen

Hinweis: Die mit dem Spritzbereich zu verwendende Ventilinsel muss an den Anschlüssen 2 und 4 mit Anschlüssen Ø8 mm und an den Anschlüssen 1, 3 und 5 mit Anschlüssen Ø12 mm konfiguriert werden.

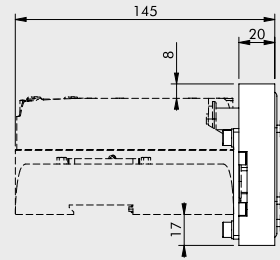
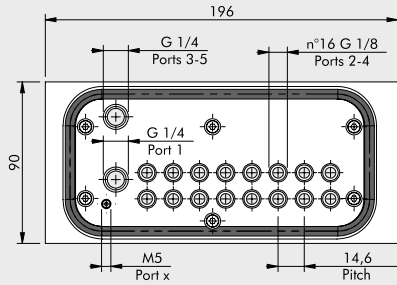
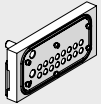
KOMPONENTEN

- ① PLATTE FÜR DEN SPRITZBEREICH: eloxiertes Aluminium 6082 oder AISI 304 Edelstahl
- ② DICHTUNGEN FÜR DEN SPRITZBEREICH: NBR
- ③ VERLÄNGERUNGEN: Messing vernickelt
- ④ DICHTUNGEN: NBR
- ⑤ BEFESTIGUNGEN: AISI 304 Edelstahl
- ⑥ SCHRAUBEN UND UNTERLEGSCHIEBEN: Edelstahl
- ⑦ 1/8" VERSCHLUSSSTOPFEN: Messing vernickelt (um ungenutzte Ausgänge zu verschließen)
- ⑧ SCHRAUBEN UND UNTERLEGSCHIEBEN: verzinkter Stahl

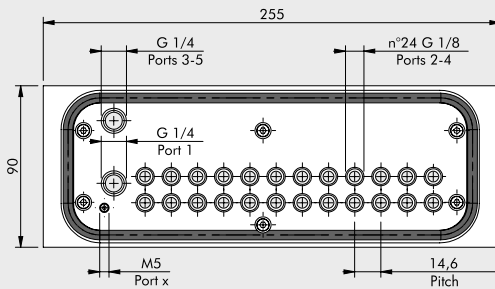
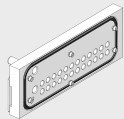


ABMESSUNGEN UND BESTELNUMMERN

3 bis 8 Positionen



8 bis 12 Positionen



VENTILE

EB 80 SPRITZBEREICH

Bestellnr.	Beschreibung	Gewicht [g]
02282R7080	EB80 Spritzbereich Kit für 3-8 Positionen Aluminium	919
02282R7081	EB80 Spritzbereich Kit für 3-8 Positionen Edelstahl	2354
02282R7120	EB80 Spritzbereich Kit für 8-12 Positionen Aluminium	1189
02282R7121	EB80 Spritzbereich Kit für 8-12 Positionen Edelstahl	3046

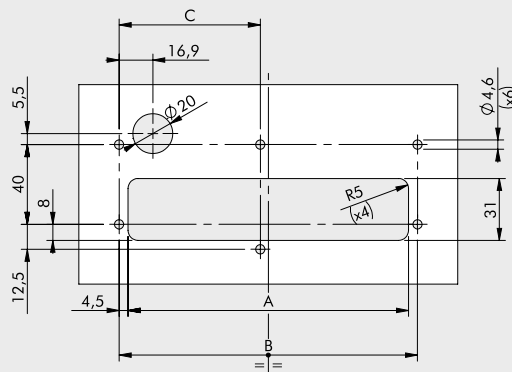
ABMESSUNGEN FÜR DAS BOHREN DER BEFESTIGUNGSOBERFLÄCHE

3 bis 8 Positionen

A	B	C
140.6	149.9	70.8

8 bis 12 Positionen

A	B	C
199	208	100



TYPENSCHLÜSSEL

FAMILIE	KATEGORIE	UNTERSYSTEM	ANZAHL DER POSITIONEN	MATERIAL
02282 EB 80	R Ersatzteile und Zubehör	7 Spritzbereich	08 8 Positionen 12 12 Positionen	0 Eloxierte Aluminiumplatte 6082 1 AISI 304 Edelstahlplatte