

# GEKA-Schlauchstück

Serie GEKA-plus, Messing bleifrei, mit KTW-Zulassung



Artikel Nr. 154158

Typen Nr. MB.K 111-KTW



Beispielhafte Darstellung

GEKA-Kupplungen für Trinkwasser, Messing bleifrei, mit KTW-Zulassung.

## Technische Informationen

Betriebsdruck max.	40 bar
Mediumstemperatur	-10 bis 90 °C
Umgebungstemperatur	-10 bis 90 °C
Dichtmaterial	EPDM für Trinkwasser
KTW-Zulassung	nach D2 und Langzeit-Prüfergebnis DVGW W270
Anschluss	G 3/4 IG

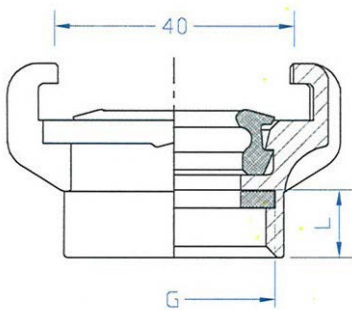
## Kaufmännische Daten

Zolltarifnummer	74122000
Ursprungsland	CN
eCl@ss 5.1.4	37110390
eCl@ss 9.0	37110390
UNSPSC_Code_v190501	40141734
UNSPSC_CodeDesc_v190501	Hose fitting

## Material Informationen

RoHS Werkstoff-Hinweis	RoHS compliant
REACH Info	no SVHC substance included

## Abmessungen



Anschluss	L mm
G 3/4 IG	10,5

## Ersatzteil

	Artikel Nr.	Typen Nr.
Dichtring, EPDM blau, für Kupplungen der Serie GEKA-plus in MS bleifrei, mit KTW-Zulassung, Temperaturbereich -10 °C bis 90 °C	154170	MB.D 300