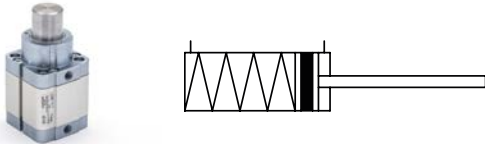


Kompakter Stopperzylinder

PLUS

Artikel Nr. 163737

Typen Nr. 23BS200015XP



Beispielhafte Darstellung

Kompakte Stopperzylinder dienen der Unterbrechung der Bewegung von Werkstücken oder Spannvorrichtungen.

Vorteile:

- Ausgerüstet mit oder ohne Magnet.
- Einfachwirkend mit ausgefahrener, extrastarker Kolbenstange.
- Kann gleichfalls als doppeltwirkender Zylinder mit Federunterstützung verwendet werden.
- Befestigungsmaße nach ISO 15552 für Ø 32, Ø 50, Ø 80 und Standard NFE 49-004-1 und 2 (Frankreich) = (UNITOP).
- In die jeweiligen Zylindernuten können versenkbare Magnetsensoren eingesetzt werden.

Technische Informationen

Ausführung	Bolzen
Kolben-Ø	20 mm
Hub	15 mm
Norm	nach UNITOP
Magnet	ohne Magnet
Aufbau	mit Profilrohr und aufgeschraubten Köpfen
Anschluss	M5
Medium	gefilterte Druckluft mit oder ohne Ölung. Wenn geölt, dann kontinuierlich.
Ansprechdruck min.	1,2 bar
Arbeitsdruck	max. 10 bar
Temperaturbereich	-10 bis 80 °C
Funktion	einfachwirkend / doppeltwirkend mit Federunterstützung
Kolbenstangengewinde	ohne
Kolbenstange	rostfreier Stahl, hartverchromt
Führungsbuchse	Stahlband mit Bronze und PTFE-Einlage
Rohr	Aluminium-Profilrohr mit T-Nuten, eloxiert
Schrauben	Stahl, verzinkt
Kolbendichtung	PU

Technische Informationen

Kolbenstangendichtung	PU
-----------------------	----

Für einwandfreie Funktion wird empfohlen, $\leq 50 \mu\text{m}$ gefilterte Druckluft zu verwenden.

Kaufmännische Daten

Zolltarifnummer	84123100
Ursprungsland	IT
eCl@ss 5.1.4	27290304
eCl@ss 9.0	27290304
UNSPSC_Code_v190501	27131701
UNSPSC_CodeDesc_v190501	Pneumatic cylinders

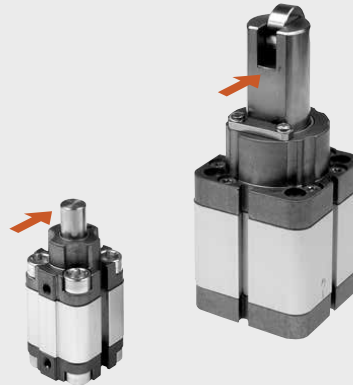
KOMPAKTE STOPPERZYLINDER

ANTRIEBE

KOMPAKTE STOPPERZYLINDER

Kompakte Stopperzylinder dienen der Unterbrechung der Bewegung von Werkstücken oder Spannvorrichtungen.

- ausgerüstet mit oder ohne Magnet
- einfachwirkend mit ausgefahrener, extrastarker Kolbenstange
- kann gleichfalls als doppeltwirkender Zylinder mit Federunterstützung verwendet werden
- Befestigungsmaße nach ISO 15552 für $\varnothing 32$, $\varnothing 50$, $\varnothing 80$ und Standard NFE 49-004-1 und 2 (Frankreich) = (UNITOP)
In die jeweiligen Zylindernuten können versenkbare Magnetsensoren eingesetzt werden



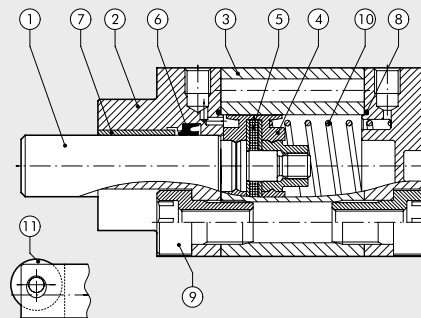
➔ Stoßrichtung

TECHNISCHE DATEN

Arbeitsdruck	bar	10
	MPa	1
	psi	145
Temperaturbereich	°C	-10 ÷ +80
Medium		Gefilterte Druckluft mit oder ohne Ölung. Wenn geölt, dann kontinuierlich
Durchmesser x Hub	mm	$\varnothing 20 \times 15$; $\varnothing 32 \times 20$; $\varnothing 50 \times 30$; $\varnothing 80 \times 30$; $\varnothing 80 \times 40$ mit NFE 49-004-1 und 2 Befestigungsmaßen (UNITOP)
Aufbau	mm	$\varnothing 32 \times 20$; $\varnothing 50 \times 30$; $\varnothing 80 \times 30$; $\varnothing 80 \times 40$ mit ISO 15552 Befestigungsmaßen mit Profilrohr und aufgeschraubten Köpfen
Ausführungen		einfachwirkend mit ausgefahrener Kolbenstange / auch als doppeltwirkend mit Federunterstützung verwendbar
Magnet für Sensorik		Alle Ausführungen standardmäßig mit Magnet
Hinweis	bar	$\varnothing 20$: 1.2; $\varnothing 32$ -50: 1; $\varnothing 80$: 0.5
Gewicht		Siehe technische Daten der Zylinder am Anfang dieses Kapitels
HINWEISE		Für einwandfreie Funktion wird empfohlen, $\leq 50 \mu\text{m}$ gefilterte Druckluft zu verwenden

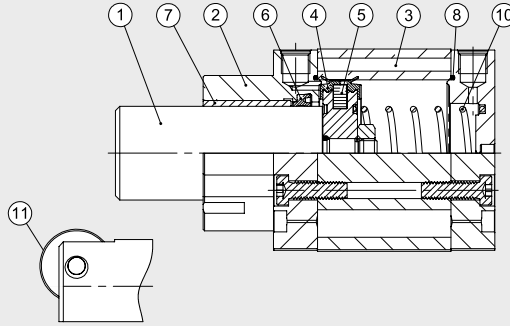
KOMPONENTEN $\varnothing 20$

- ① KOLBENSTANGE: rostfreier Stahl dick chromatiert
- ② ZYLINDER-ENDKÖPFE: extrudierte anodisierte Al-Legierung
- ③ GEHÄUSE: Aluminiumlegierung, gezogen, kalibriert, eloxiert
- ④ KOLBENDICHTUNG: Polyurethan
- ⑤ MAGNET: $\varnothing 32$ Neodym-Kunststoff - $\varnothing 50 \div 80$ Ferrit/Kunststoff
- ⑥ KOLBENSTANGENDICHTUNG: Polyurethan
- ⑦ FÜHRUNGSBUCHSE: Stahlband mit Bronze und PTFE-Einlage
- ⑧ STATISCHE O-RINGE: NBR
- ⑨ VERBINDUNGSSCHRAUBEN: verzinkter Stahl
- ⑩ RÜCKSTELLFEDER: rostfreier Stahl
- ⑪ ROLLE: verzinkter Stahl



KOMPONENTEN Ø 32, Ø 50 und Ø 80

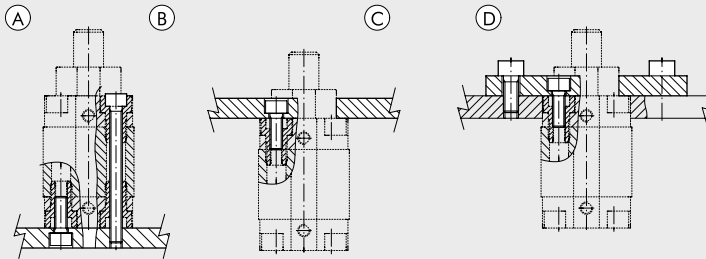
- ① KOLBENSTANGE: rostfreier Stahl dick chromatiert
- ② ZYLINDER-ENDKÖPFE: extrudierte anodisierte Al-Legierung
- ③ GEHÄUSE: Aluminiumlegierung, gezogen, kalibriert, eloxiert
- ④ KOLBENDICHTUNG: Polyurethan
- ⑤ MAGNET: Ø32 Neodym-Kunststoff - Ø 50÷80 Ferrit/Kunststoff
- ⑥ KOLBENSTANGENDICHTUNG: Polyurethan
- ⑦ FÜHRUNGSBUCHSE: Stahlband mit Bronze und PTFE-Einlage
- ⑧ STATISCHE O-RINGE: NBR
- ⑨ VERBINDUNGSSCHRAUBEN: verzinkter Stahl
- ⑩ RÜCKSTELLFEDER: rostfreier Stahl
- ⑪ ROLLE: verzinkter Stahl



ANTRIEBE
KOMPACTE STOPPERZYLINDER

BEFESTIGUNGSMÖGLICHKEITEN / STOPPERZYLINDER

- Ⓐ Befestigungsschrauben in den Gewinden am Boden des Zylinders.
- Ⓑ Direkte Befestigung von oben mit langen Durchgangsschrauben oder Zugstangen. Nichtmagnetische, rostfreie Schrauben (d.h. AISI 304) müssen verwendet werden.
- Ⓒ Befestigungsschrauben, die das Gewinde im Deckel benutzen.
- Ⓓ Befestigung mit Hilfe eines Flansches, der an dem Zylinder montiert ist.

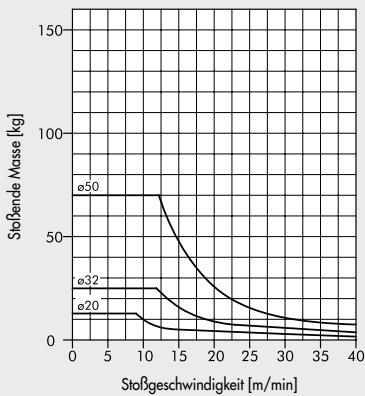


FEDERKRÄFTE AN KOMPAKTEN STOPPERZYLINDERN (THEORETISCH)

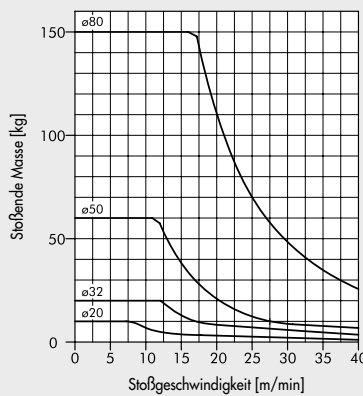
Kolbendurchmesser x Hub	Ø 20 x 15	Ø 32 x 20	Ø 50 x 30	Ø 80 x 30	Ø 80 x 40
minimale Kraft [N]	13.7	22.4	50.2	97.9	71.0
maximale Kraft [N]	21.2	36.0	115.9	178.5	178.5

BELASTUNGSDIAGRAMME

BOLZEN-AUSFÜHRUNG



ROLLEN-AUSFÜHRUNG

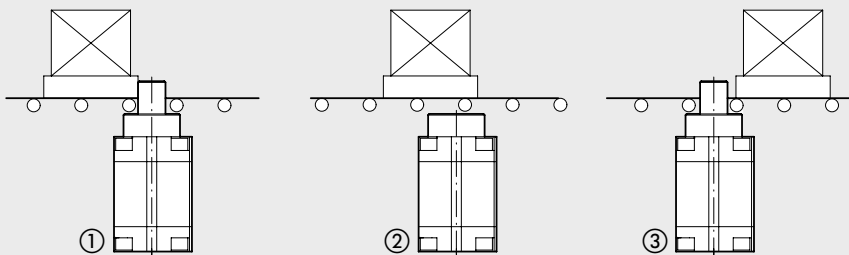


Es ist wichtig mit den Stopperzylindern die in den Diagrammen angegebenen Werte einzuhalten, um einen Bruch der mechanischen Teile zu verhindern. Die Werte sind nur gültig bei einer plastischen Deformation von 1 mm (Stopper eingespannt).

DARSTELLUNG DER ARBEITSWEISE

BOLZEN-AUSFÜHRUNG

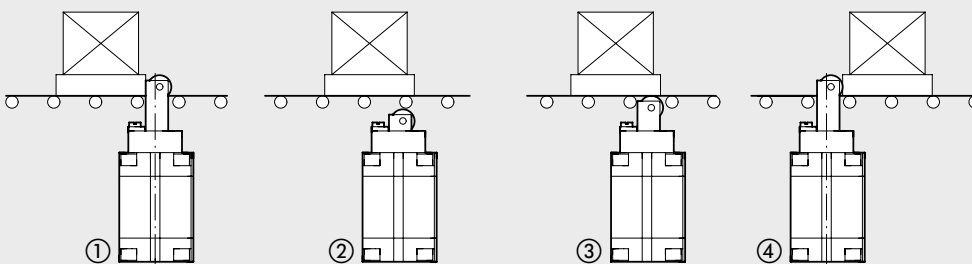
Bewegungsrichtung



- ① Anschlag der Last bei Kontakt mit der Kolbenstange mit einer plastischen Verformung von ca. 1 mm.
- ② Der Zylinder wird betätigt, um die Last freizugeben.
- ③ Der Druck in der vorderen Kammer bleibt bestehen bis die Last den Zylinder passiert hat. Die Kolbenstange fährt durch die mechanische Federwirkung und ggf. zusätzlichen Druck in der hinteren Kammer aus. Das System ist nun bereit, die nächste Last zu Stoppen.

ROLLEN-AUSFÜHRUNG

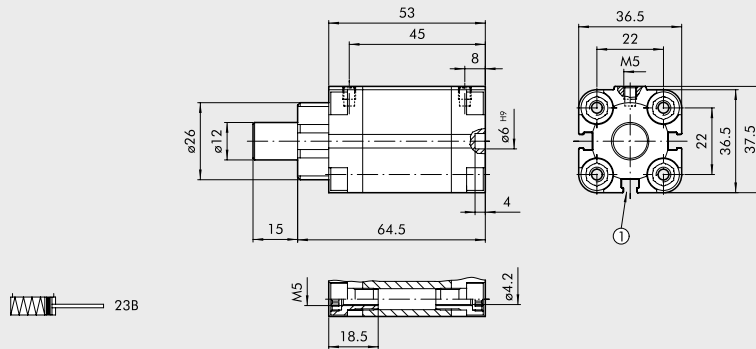
Bewegungsrichtung



- ① Anschlag der Last bei Kontakt mit der Kolbenstange mit einer plastischen Verformung von ca. 1 mm.
- ② Der Zylinder wird betätigt, um die Last freizugeben.
- ③ Wenn der Druck in der vorderen Kammer abnimmt, fährt die Kolbenstange durch die mechanische Federwirkung und ggf. Druck in der hinteren Kammer aus bis der Roller die Last erreicht und sich dann mit bewegt.
- ④ Nachdem die Last passiert ist, fährt die Kolbenstange völlig aus. Das System ist nun bereit, die nächste Last aufzunehmen.

Ø 20, HUB = 15 mm BOLZEN-AUSFÜHRUNG

1 = SENSORNUT

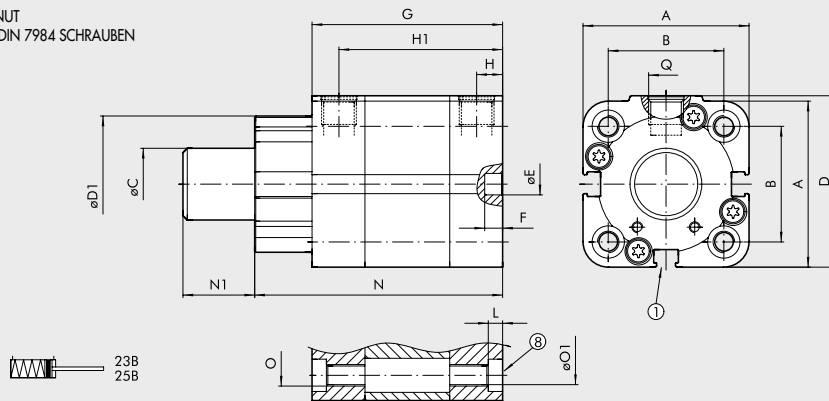


Bestellnummer Beschreibung

- 23B0200015XP Kompakter Stopperzylinder, Bolzen-Ausführung Ø 20, Hub = 15
- 23B5200015XP Kompakter Stopperzylinder, Bolzen-Ausführung Ø 20, Hub = 15 (ohne Magnet)

Ø 32, HUB = 20 mm; Ø 50, HUB = 30 mm BOLZEN-AUSFÜHRUNG

1 = SENSORNUT
8 = SITZ FÜR DIN 7984 SCHRAUBEN



Ø	A	B		ØC	D	D1	ØE ^{HP}	F	G	H	H1	L	N	N1	O		ØO1		Q
		ISO	UNITOP												ISO	UNITOP			
32x20	47	32.5 ^{+0.1} _{-0.4}	32 ^{+0.4} _{-0.1}	20	48.5	38	6	4	64.5	7.5	57	4	80.5	20	M6	M6	5.2	5.2	G1/8
50x30	67	46.5	50	32	69	53	6	4	75.5	7.5	68	4.5	99.5	30	M8	M8	6.2	6.2	G1/8

Bestellnummer Beschreibung

- 23B0320020XP Kompakter Stopperzylinder, Bolzen-Ausführung Ø 32, Hub = 20 UNITOP
- 25B0320020XP Kompakter Stopperzylinder, Bolzen-Ausführung Ø 32, Hub = 20 ISO 15552
- 23B5320020XP Kompakter Stopperzylinder, Bolzen-Ausführung Ø 32, Hub = 20 UNITOP (ohne Magnet)
- 25B5320020XP Kompakter Stopperzylinder, Bolzen-Ausführung Ø 32, Hub = 20 ISO 15552 (ohne Magnet)
- 23B0500030XP Kompakter Stopperzylinder, Bolzen-Ausführung Ø 50, Hub = 30 UNITOP
- 25B0500030XP Kompakter Stopperzylinder, Bolzen-Ausführung Ø 50, Hub = 30 ISO 15552
- 23B5500030XP Kompakter Stopperzylinder, Bolzen-Ausführung Ø 50, Hub = 30 UNITOP (ohne Magnet)
- 25B5500030XP Kompakter Stopperzylinder, Bolzen-Ausführung Ø 50, Hub = 30 ISO 15552 (ohne Magnet)

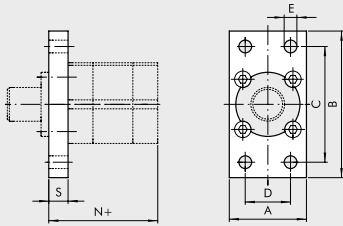
ANTRIEBE

KOMPACTE STOPPERZYLINDER

ZUBEHÖR FÜR STOPPERZYLINDER

FLANSCH Ø 32, Ø 50, Ø 80

+ = HUB HINZUFÜGEN



UNITOP

Bestellnummer	Ø	A	B	C	D	E	N	S	Gewicht [g]
W0950326302	32	50	80	64	32	7	54,5	10	210
W0950506302	50	68	110	90	45	9	57,5	12	502
W0950806302	80	107	160	135	63	12	111	15	1575

ISO

Bestellnummer	Ø	A	B	C	D	E	N	S	Gewicht [g]
W0950326312	32	50	80	64	32	7	54,5	10	210
W0950506312	50	65	110	90	45	9	57,5	12	447
W0950806312	80	95	153	126	63	12	112	16	1190

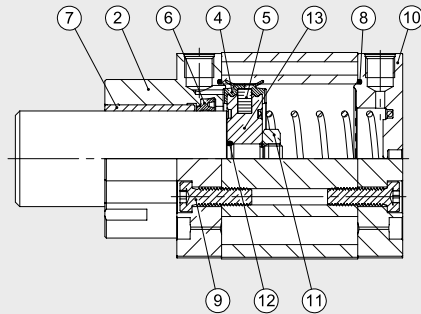
Hinweis: geliefert mit 4 Schrauben

ANMERKUNGEN

ANTRIEBE

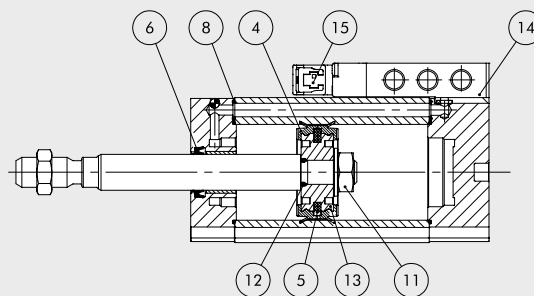
ZUBEHÖR FÜR KOMPAKTE UND KOMPAKTE ZYLINDER TWO-FLAT

KOMPACTE STOPPERZYLINDER



Bestellnummer	Durchmesser	Typ	Teile
009...7060	Ø 20; 32; 50; 80	Kompletter Dichtungssatz	④ ⑥ ⑧
009...7160	Ø 20; 32; 50; 80	Deckelsatz für UNITOP	② ⑦ ⑥ ⑧ ⑨
0090327160	Ø 32	Deckelsatz für ISO Ø 32	② ⑦ ⑥ ⑧ ⑨
009...8160	Ø 50; 80	Deckelsatz für ISO	② ⑦ ④ ⑧ ⑨
009...7201	Ø 20; 32	Bodensatz für UNITOP Ø20 - Ø32	⑧ ⑨ ⑩
009...7260	Ø 50; 80	Bodensatz für UNITOP	⑧ ⑨ ⑩
0090327201	Ø 32	Bodensatz für ISO Ø 32	⑧ ⑨ ⑩
009...8260	Ø 50; 80	Bodensatz für ISO	⑧ ⑨ ⑩
0090207401	Ø 20	Kolbensatz Ø20	④ ⑤ ⑩
009...7460	Ø 32; 50; 80	Kolbensatz	④ ⑤ ⑩ ⑫ ⑬
009...7501	Ø 20; 32; 50; 80	Magnet	⑤
009...7960	Ø 20; 32; 50; 80	Deckel- und Dichtungssatz mit Magnet ISO	② ④ ⑤ ⑥ ⑦ ⑧ ⑨ ⑩ ⑪ ⑫ ⑬
0090327960	Ø 32	Deckel- und Dichtungssatz mit Magnet ISO DIA = 32	② ④ ⑤ ⑥ ⑦ ⑧ ⑨ ⑩ ⑪ ⑫ ⑬
009...8960	Ø 50; 80	Deckel- und Dichtungssatz mit Magnet UNITOP DIA = 50; 80	② ④ ⑤ ⑥ ⑦ ⑧ ⑨ ⑩ ⑪ ⑫ ⑬

KOMPAKTZYLINDER MIT INTEGRIERTEM VENTIL, REIHE CCIV



Bestellnummer	Durchmesser	Typ	Teile
009...7001	Ø 20 ÷ 40	Kompletter Satz Dichtungen Polyurethan	④ ⑥ ⑧
009...7013	Ø 20 ÷ 40	Dichtsatz Kolbenstange Polyurethan	⑥
009...7401	Ø 20 ÷ 40	Satz Kolben Polyurethan	④ ⑤ ⑩ ⑫ ⑬
009...7501	Ø 20 ÷ 40	Magnet	⑤
70800201C2	Ø 20 ÷ 40	CCIV solenoid-pneumatic monostable 24 VDC plug-in valve	⑭
70800201CM	Ø 20 ÷ 40	CCIV solenoid-pneumatic monostable 24 VDC M8 valve	⑭
722113541100	Ø 20 ÷ 40	Vorsteuerventil	⑮
7222M3541100	Ø 20 ÷ 40	M8 vorsteuerventil	⑮

Zubehör

	Artikel Nr.	Typen Nr.
Sinterbronze-Schalldämpfer »value line«, flach, Sechskant/Gewinde M5, M5, Betriebsdr. max. 10 bar, Betriebstemp. -10 °C bis 200 °C	116290	569-0-E
Schalldämpfer, Edelstahl, flache Ausführung, M5, SW 8, Betriebsdruck 0 - 15 bar, Betriebstemperatur -10 °C bis 250 °C	156485	SD5ESFL
REED-Sensor für T-Nuten und rechteckige Nuten, für alle Zylinder außer Kurzhubzylinder, 2-Draht, mit 2,5 m Kabel, LED	194356	235.03-M-1
REED-Sensor für T-Nuten und rechteckige Nuten, für alle Zylinder außer Kurzhubzylinder, 2-Draht, mit M8 (3-polig), LED, 300mm	194357	235.04-M-1
HALL-Sensor für T-Nuten und rechteckige Nuten, für alle Zylinder außer Kurzhubzylinder, 3-Draht, mit 2,5 m Kabel, PNP, LED	194358	235.06-M-1
HALL-Sensor für T-Nuten und rechteckige Nuten, für alle Zylinder außer Kurzhubzylinder, 3-Draht, mit M8 (3-polig), PNP, LED, 300mm	194359	235.07-M-1
Abdeckbänder für die T-Nut, für Normzylinder, Kolbenstangenlose Zylinder, Kolben-Ø 32-125/32-63	106384	455.06-M