

# Flansch mit 4 Schrauben

Artikel Nr. 163766

Typen Nr. W0950806302



Beispielhafte Darstellung

## Technische Informationen

Beschreibung	Flansch, UNITOP, Kolben-Ø 80, inkl. 4 Schrauben
für Zylinder	kompakter Stopperzylinder, UNITOP
passend für Kolben-Ø	80 mm
Vorschrift	UNITOP
Ausführung	mit 4 Schrauben
Material	Stahl

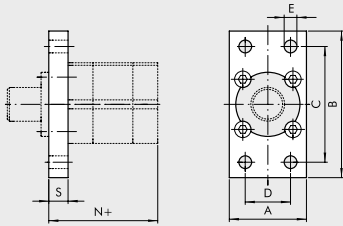
## Kaufmännische Daten

Zolltarifnummer	84129070
Ursprungsland	IT
eCl@ss 5.1.4	27299202
eCl@ss 9.0	27299202
UNSPSC_Code_v190501	27131708
UNSPSC_CodeDesc_v190501	Mounting bases for pneumatic cylinder

**ZUBEHÖR FÜR STOPPERZYLINDER**

**FLANSCH Ø 32, Ø 50, Ø 80**

+ = HUB HINZUFÜGEN



**UNITOP**

Bestellnummer	Ø	A	B	C	D	E	N	S	Gewicht [g]
W0950326302	32	50	80	64	32	7	54,5	10	210
W0950506302	50	68	110	90	45	9	57,5	12	502
W0950806302	80	107	160	135	63	12	111	15	1575

**ISO**

Bestellnummer	Ø	A	B	C	D	E	N	S	Gewicht [g]
W0950326312	32	50	80	64	32	7	54,5	10	210
W0950506312	50	65	110	90	45	9	57,5	12	447
W0950806312	80	95	153	126	63	12	112	16	1190

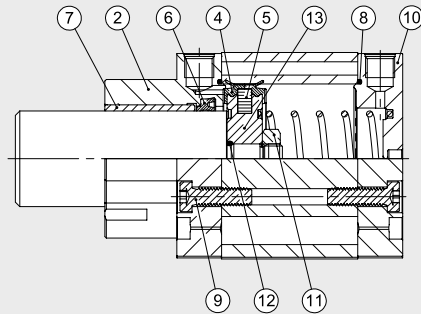
Hinweis: geliefert mit 4 Schrauben

**ANMERKUNGEN**

ANTRIEBE

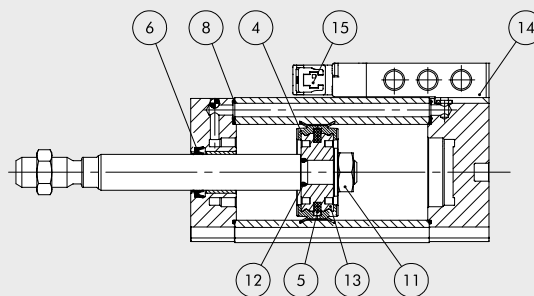
ZUBEHÖR FÜR KOMPAKTE UND KOMPAKTE ZYLINDER TWO-FLAT

KOMPACTE STOPPERZYLINDER



Bestellnummer	Durchmesser	Typ	Teile
009...7060	Ø 20; 32; 50; 80	Kompletter Dichtungssatz	④ ⑥ ⑧
009...7160	Ø 20; 32; 50; 80	Deckelsatz für UNITOP	② ⑦ ⑥ ⑧ ⑨
0090327160	Ø 32	Deckelsatz für ISO Ø 32	② ⑦ ⑥ ⑧ ⑨
009...8160	Ø 50; 80	Deckelsatz für ISO	② ⑦ ④ ⑧ ⑨
009...7201	Ø 20; 32	Bodensatz für UNITOP Ø20 - Ø32	⑧ ⑨ ⑩
009...7260	Ø 50; 80	Bodensatz für UNITOP	⑧ ⑨ ⑩
0090327201	Ø 32	Bodensatz für ISO Ø 32	⑧ ⑨ ⑩
009...8260	Ø 50; 80	Bodensatz für ISO	⑧ ⑨ ⑩
0090207401	Ø 20	Kolbensatz Ø20	④ ⑤ ⑪
009...7460	Ø 32; 50; 80	Kolbensatz	④ ⑤ ⑪ ⑫ ⑬
009...7501	Ø 20; 32; 50; 80	Magnet	⑤
009...7960	Ø 20; 32; 50; 80	Deckel- und Dichtungssatz mit Magnet ISO	② ④ ⑤ ⑥ ⑦ ⑧ ⑨ ⑩ ⑪ ⑫ ⑬
0090327960	Ø 32	Deckel- und Dichtungssatz mit Magnet ISO DIA = 32	② ④ ⑤ ⑥ ⑦ ⑧ ⑨ ⑩ ⑪ ⑫ ⑬
009...8960	Ø 50; 80	Deckel- und Dichtungssatz mit Magnet UNITOP DIA = 50; 80	② ④ ⑤ ⑥ ⑦ ⑧ ⑨ ⑩ ⑪ ⑫ ⑬

KOMPAKTZYLINDER MIT INTEGRIERTEM VENTIL, REIHE CCIV



Bestellnummer	Durchmesser	Typ	Teile
009...7001	Ø 20 ÷ 40	Kompletter Satz Dichtungen Polyurethan	④ ⑥ ⑧
009...7013	Ø 20 ÷ 40	Dichtsatz Kolbenstange Polyurethan	⑥
009...7401	Ø 20 ÷ 40	Satz Kolben Polyurethan	④ ⑤ ⑪ ⑫ ⑬
009...7501	Ø 20 ÷ 40	Magnet	⑤
70800201C2	Ø 20 ÷ 40	CCIV solenoid-pneumatic monostable 24 VDC plug-in valve	⑭
70800201CM	Ø 20 ÷ 40	CCIV solenoid-pneumatic monostable 24 VDC M8 valve	⑭
722113541100	Ø 20 ÷ 40	Vorsteuerventil	⑮
7222M3541100	Ø 20 ÷ 40	M8 vorsteuerventil	⑮