

Flansch mit 4 Schrauben

Artikel Nr. 163768

Typen Nr. W0950806312



Beispielhafte Darstellung

Technische Informationen

Beschreibung	Flansch, ISO 15552, Kolben-Ø 80, inkl. 4 Schrauben
für Zylinder	kompakter Stopperzylinder, ISO 15552
passend für Kolben-Ø	80 mm
Vorschrift	ISO 15552
Ausführung	mit 4 Schrauben
Material	Stahl

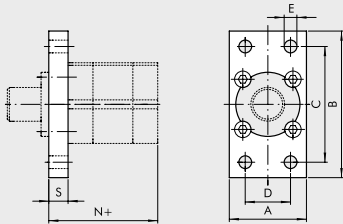
Kaufmännische Daten

Zolltarifnummer	84129070
Ursprungsland	IT
eCl@ss 5.1.4	27299202
eCl@ss 9.0	27299202
UNSPSC_Code_v190501	27131708
UNSPSC_CodeDesc_v190501	Mounting bases for pneumatic cylinder

ZUBEHÖR FÜR STOPPERZYLINDER

FLANSCH Ø 32, Ø 50, Ø 80

+ = HUB HINZUFÜGEN



UNITOP

Bestellnummer	Ø	A	B	C	D	E	N	S	Gewicht [g]
W0950326302	32	50	80	64	32	7	54,5	10	210
W0950506302	50	68	110	90	45	9	57,5	12	502
W0950806302	80	107	160	135	63	12	111	15	1575

ISO

Bestellnummer	Ø	A	B	C	D	E	N	S	Gewicht [g]
W0950326312	32	50	80	64	32	7	54,5	10	210
W0950506312	50	65	110	90	45	9	57,5	12	447
W0950806312	80	95	153	126	63	12	112	16	1190

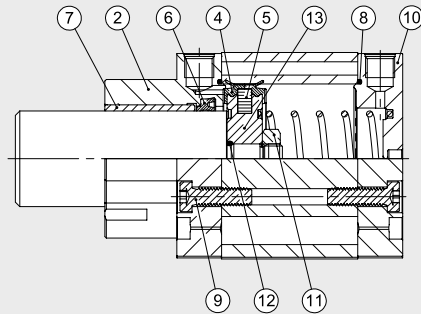
Hinweis: geliefert mit 4 Schrauben

ANMERKUNGEN

ANTRIEBE

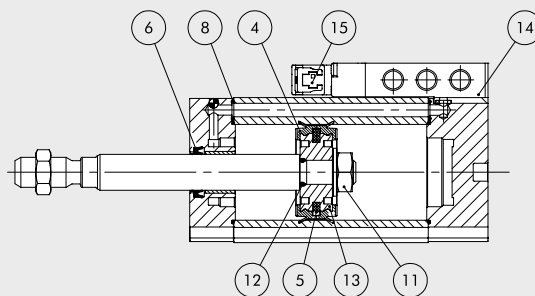
ZUBEHÖR FÜR KOMPAKTE UND KOMPAKTE ZYLINDER TWO-FLAT

KOMPakte STOPPERZYLINDER



Bestellnummer	Durchmesser	Typ	Teile
009...7060	Ø 20; 32; 50; 80	Kompletter Dichtungssatz	4 6 8
009...7160	Ø 20; 32; 50; 80	Deckelsatz für UNITOP	2 7 6 8 9
0090327160	Ø 32	Deckelsatz für ISO Ø 32	2 7 6 8 9
009...8160	Ø 50; 80	Deckelsatz für ISO	2 7 6 8 9
009...7201	Ø 20; 32	Bodensatz für UNITOP Ø20 - Ø32	8 9 10
009...7260	Ø 50; 80	Bodensatz für UNITOP	8 9 10
0090327201	Ø 32	Bodensatz für ISO Ø 32	8 9 10
009...8260	Ø 50; 80	Bodensatz für ISO	8 9 10
0090207401	Ø 20	Kolbensatz Ø20	4 5 11
009...7460	Ø 32; 50; 80	Kolbensatz	4 5 11 12 13
009...7501	Ø 20; 32; 50; 80	Magnet	5
009...7960	Ø 20; 32; 50; 80	Deckel- und Dichtungssatz mit Magnet ISO	2 4 5 6 7 8 9 10 11 12 13
0090327960	Ø 32	Deckel- und Dichtungssatz mit Magnet ISO DIA = 32	2 4 5 6 7 8 9 10 11 12 13
009...8960	Ø 50; 80	Deckel- und Dichtungssatz mit Magnet UNITOP DIA = 50; 80	2 4 5 6 7 8 9 10 11 12 13

KOMPACTZYLINDER MIT INTEGRIERTEM VENTIL, REIHE CCIV



Bestellnummer	Durchmesser	Typ	Teile
009...7001	Ø 20 ÷ 40	Kompletter Satz Dichtungen Polyurethan	4 6 8
009...7013	Ø 20 ÷ 40	Dichtsatz Kolbenstange Polyurethan	6
009...7401	Ø 20 ÷ 40	Satz Kolben Polyurethan	4 5 11 12 13
009...7501	Ø 20 ÷ 40	Magnet	5
70800201C2	Ø 20 ÷ 40	CCIV solenoid-pneumatic monostable 24 VDC plug-in valve	14
70800201CM	Ø 20 ÷ 40	CCIV solenoid-pneumatic monostable 24 VDC M8 valve	14
722113541100	Ø 20 ÷ 40	Vorsteuerventil	15
7222M3541100	Ø 20 ÷ 40	M8 vorsteuerventil	15