

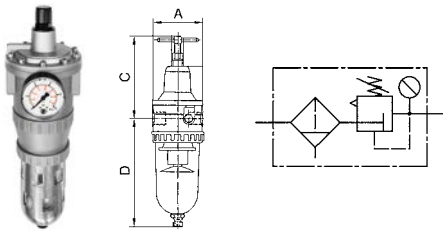
Filterregler

Serie »Standard«

EASY

Artikel Nr. 174094

Typen Nr. 678.42 S P



Beispielhafte Darstellung

Vordruckunabhängiger, rücksteuerbarer Membrandruckregler mit Sekundärentlüftung in Kombination mit einem Zentrifugalabscheider.

Technische Informationen

Serie	Standard
BG	4
Gewinde	G 3/4
Bauart	Sinterfilter Zentrifugal-Prinzip, Membran-Druckregler mit Sekundärentlüftung
Filterfeinheit	40 µm
Kondensatablass	halbautomatisch
Behälter	Polycarbonatbehälter mit Schutzkorb
DN	25 mm
Eingangsdruck min. bei halbautom. und vollautom. Ablass	1,5 bar
Eingangsdruck max.	16 bar
Regelbereich	0,5 - 10 bar
Manometeranzeige	0 - 16 bar
Durchflusswertmessung	bei $P_1 = 8$ bar, $P_2 = 6$ bar und Druckabfall $\Delta p = 1$ bar
Durchfluss	12000 l/min
Medium	Druckluft, neutrale Gase
Mediumtemperatur	-10 bis 60 °C
Umgebungstemperatur	-10 bis 60 °C
Manometeranschluss	G 1/4
Manometer Ø	63 mm
Gehäuse	Aluminium, silber lackiert
Dichtmaterial	NBR
Einbaulage	senkrecht, Ablassventil unten

Technische Informationen

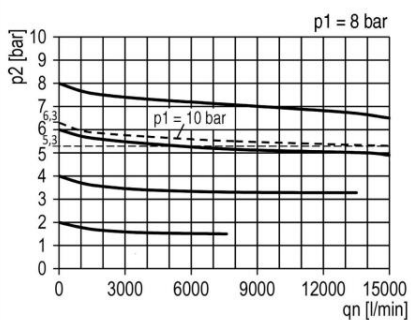
Befestigungsart	Winkel
A	125,0 mm
C	129,0 mm
D	263,0 mm

Sonderausführungen (anderer Kondensatablass, Regelbereich, Temperaturbereich) auf Anfrage

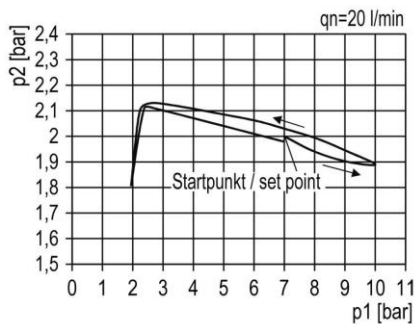
Kaufmännische Daten

Zolltarifnummer	84811005
Ursprungsland	DE
eCl@ss 5.1.4	27292901
eCl@ss 9.0	27292990
UNSPSC_Code_v190501	27131603
UNSPSC_CodeDesc_v190501	Air regulators

Durchflussdiagramme

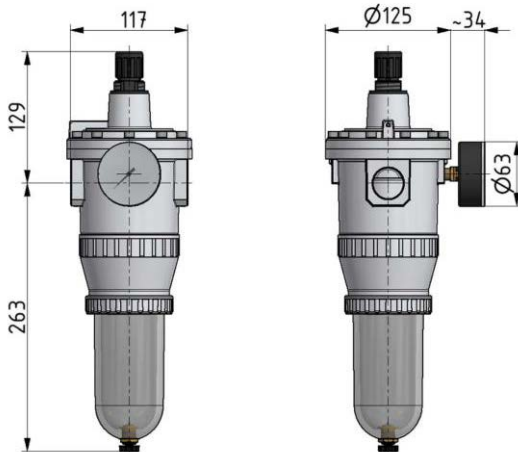


Hysterese



Hysterese von p2 in Abhängigkeit von steigendem (fallendem) p1 bei konstanter Entnahmemenge
 QN 20 l/min
 Grundeinstellung (Startpunkt)
 p1 = 7,0 bar
 p2 = 2,0 bar

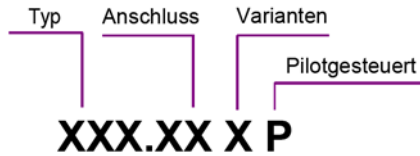
Abmessungen [mm]



Beschreibung

Standardbauweise
 Druckeinstellung kann durch Gegenmutter an der Stellschraube arretiert werden
 Durchflussrichtung ist durch Pfeile gekennzeichnet = Eintritt in Pfeilrichtung
 Vordruckunabhängig
 Manometer Ø 63 mm im Lieferumfang enthalten
 Manometer beidseitig montierbar
 Filterfeinheit nach ISO 4003, Glasperlentest
 Schutzkorb nachrüstbar

Bestellhinweis



Bestellbeispiel: 678.42 K-HA P

42	G 3/4 p2: 0,5 - 10 bar Kunststoffbehälter p2: 0,5 - 10 bar Schutzkorb p2: 0,5 - 16 bar Metallbehälter
43	G 1 p2: 0,5 - 10 bar Kunststoffbehälter p2: 0,5 - 10 bar Schutzkorb p2: 0,5 - 16 bar Metallbehälter
Varianten	
K-HA	Kunststoffbehälter
M	Metallbehälter
S	Schutzkorb

Vollautomatische Entleerung mit
Zusatzzeichen »A« bestellen

Zubehör

	Artikel Nr.	Typen Nr.
Haltewinkel für Wartungsgeräte Serie »Standard«, BG 4	100845	H 86
Metallbehälter, inkl. O-Ring und Handablassventil, für Filterregler und Filter »Standard«	100951	650/12
Automatisches Ablassventil, PE max. 16 bar, für »multifix«, »multifix-mini«, »FUTURA«, »FUTURA-mini«, »Standard«, »Standard-mini«	100362	655.6.900
Filterelement 5 µm, Cellpor, für »multifix« und »Standard«	205521	655.6.905.2

Ersatzteil

	Artikel Nr.	Typen Nr.
Schutzkorb, für Serie »Standard«, BG 3, G 1/2	100949	SK 03
Polycarbonatbehälter, inkl. O-Ring, mit halbautomatischem Ablassventil, für Filterregler und Filter »Standard«	100950	650/2-HA
Filterelement 40 µm, Cellpor, für »multifix« und »Standard«	100511	655.6.940
Verschleißteilsatz, je 1x Ventilkegel, O-Ring 87x3,5, Membran, Ventilkegel (Pilot), Membran (Pilot), O-Ring 9x1,5, O-Ring 8x1,5	174104	22.643.4 P
Standardmano., Kunststoffgeh., Doppelskala bar/psi, Anschluss hinten zentr., G 1/4, Gütekl. 1,6, Messber. 0-16,0 bar/230 psi, Ø 63	101398	218-KD