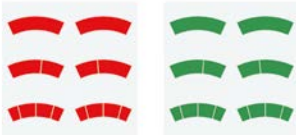


Aufkleber-Set

Artikel Nr. 179686

Typen Nr. AS100



Beispielhafte Darstellung

Aufkleber-Set, sechs rote und sechs grüne Kreisbögen, Ø-100, für Manometer, Umgebungstemperatur -40 °C bis 60 °C

Technische Informationen

Beschreibung	für Manometer Ø-100
Umgebungstemperatur	-40 bis 60 °C

Kaufmännische Daten

Zolltarifnummer	39199080
Ursprungsland	DE
eCl@ss 5.1.4	27200691
eCl@ss 9.0	27200691
UNSPSC_Code_v190501	41103311
UNSPSC_CodeDesc_v190501	Manometers

Material Informationen

REACH SVHC1 Stoff Name	lead
CAS-Nr. SVHC 1	7439-92-1
RoHS Werkstoff-Hinweis	RoHS compliant
REACH Info	contains SVHC substance

Aufkleber-Set für rote und grüne Kreisbögen Für Manometer und Zeigerthermometer NG 63, 100 und 160 Typ 910.33

WIKA Datenblatt AC 08.03

Anwendungen

- Individuelle Rot-grün-Kennzeichnung von Anzeigebereichen an Zeigermessgeräten
- Nachträgliche Anbringung individueller Rot-grün-Kennzeichnung auch bei bereits im Feld installierten Geräten

Leistungsmerkmale

- Rote und grüne Kreisbögen in verschiedenen Längen
- Einfache Handhabung durch Trägerpapier und Schutzfolie
- Durch transluzenten Aufkleberwerkstoff bleiben Teilstriche des Zifferblatts gut ablesbar
- Langzeitstabile, temperatur- und UV-beständige Aufkleber



Beispiel angebracht auf Manometer NG 100

Beschreibung

Das Aufkleber-Set Typ 910.33 für Manometer und Zeigerthermometer ermöglicht die einfache und individuelle Rot-grün-Kennzeichnung von Geräten.

Die Vorteile für den Anwender sind frei definierbare Anzeigebereiche von roten und grünen Kreisbögen für die benötigte Nenngröße. Es besteht die Möglichkeit die gewünschte Farbe, Länge und Position der Kreisbögen von außen auf der Sichtscheibe anbringen zu können.

Die einfache Anbringung der Aufkleber kann auch nachträglich für bereits installierte Geräte durchgeführt werden.

Der hochwertige Aufkleberwerkstoff garantiert lange Haltbarkeit und die transluzenten Eigenschaften erlauben weiterhin die gute Ablesbarkeit des darunterliegenden Zifferblattes.

Technische Daten

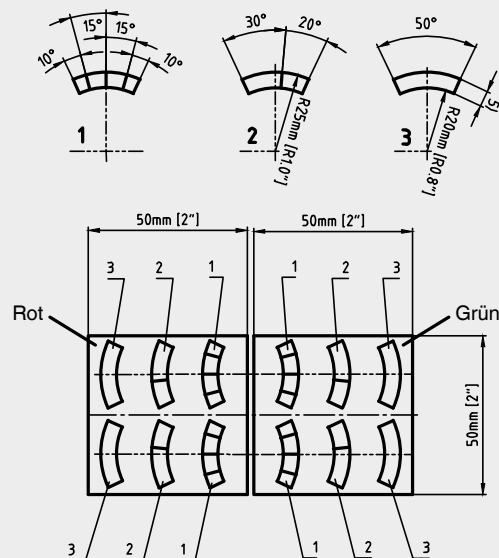
Typ 910.33	
Aufkleberwerkstoff	PVC-Folie, transluzent
Farbe der Kreisbögen	Rot (RAL 3020) und Grün (RAL 6024)
Zulässige Temperatur	-40 ... +60 °C [-104 ... +160 °F]
Nenngröße des Gerätes	63, 100 und 160

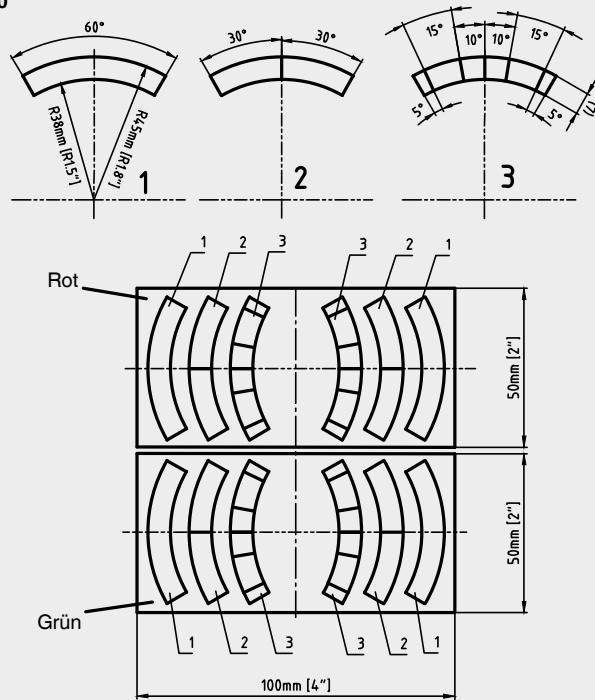
Bestellangaben

Nenngröße des Gerätes	Bestellnummer
63	14238946
100	14238945
160	14228352

Abmessungen

Aufkleber für Geräte NG 63



Aufkleber für Geräte NG 100

Aufkleber für Geräte NG 160
