

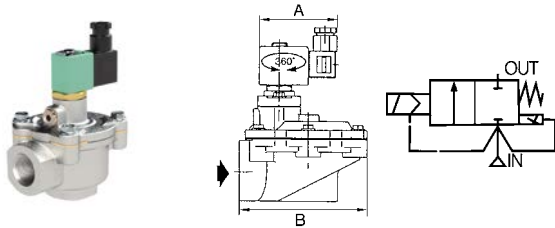
Impulsmembranventil

zur Druckluftimpulsabreinigung bei Entstaubungsanlagen



Artikel Nr. 199903

Typen Nr. MV 4211-1 G



Beispielhafte Darstellung

Moderner Umweltschutz erfordert entsprechende Reinigungsverfahren. Entstaubungsanlagen sind ein unverzichtbarer Bestandteil zur Luftreinhaltung.

Zur Abreinigung der dort verwendeten Gewebefilter werden in kurzen Intervallen Druckimpulse entgegen der Hauptstromrichtung in die Gewebefilter geblasen.

Die dafür eingesetzten Magnetventile zeichnen sich durch anwendungsspezifische Konstruktionsmerkmale aus:

- Eckbauform mit hohen Durchflusseigenschaften und federlose Konstruktion zusammen mit speziellen Membranen bieten die Eigenschaften, die für den Einsatz in Staubfilteranlagen erforderlich sind.
- Voller Ventilquerschnitt am Ventilsitz
- Extrem kurze Schaltzeiten
- Eingebaute Schalldämpfer gewähren einen geräuscharmen Betrieb und verhindern, dass Fremstoffe in das Ventil gelangen (Größe 1 1/2 bis 2 1/2 nachrüstbar).
- Einfache Wartung und Instandhaltung durch sofort verfügbare Membran- und Verschleißteile

Technische Informationen

Gehäuse	Aluminium
Gewinde	G 3/4
Innenteile	Edelstahl
Schutzart	IP 65 (bei Verwendung der Gerätesteckdose/Leitungsdose)
Elektrischer Anschluss	ISO 4400 Gerätesteckdose / Leitungsdose

Technische Informationen

Membrane	TPE
Entlüftungsanschluss	-
Bauform	1
Mediumstemperatur	-15 bis 85 °C
Umgebungstemperatur	-20 bis 85 °C
B	90 mm
A	61 mm

Kaufmännische Daten

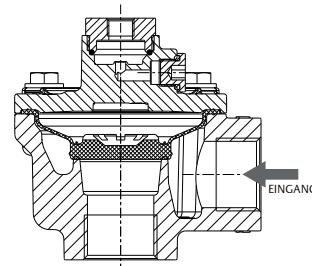
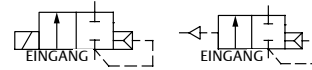
Zolltarifnummer	84818079
Ursprungsland	PL
eCl@ss 5.1.4	27220601
eCl@ss 9.0	27220601
UNSPSC_Code_v190501	40141605
UNSPSC_CodeDesc_v190501	Solenoid valves

ASCO™-Impulsventile

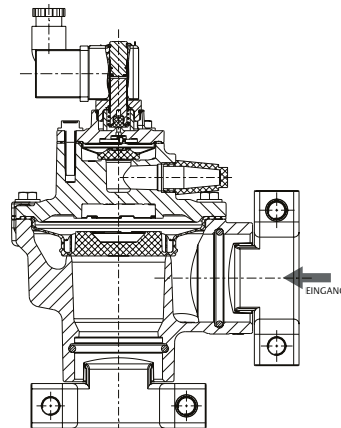
Serie
353

- Die federlosen Impulsmembranventile wurden speziell für die Anwendung in Entstaubungsanlagen konzipiert. Sie weisen einen hohen Durchfluss und eine lange Lebensdauer sowie ein äußerst schnelles Öffnen und Schließen auf, um einen zuverlässigen und wirtschaftlichen Betrieb zu gewährleisten. Die Ventile sind mit integrierten Steuerköpfen oder externer Steuerung ausgestattet.
- Das Eckgehäuse mit hohen Durchflusseigenschaften und die federlose Konstruktion zusammen mit den speziellen Membranen bieten die Betriebseigenschaften, die für den Einsatz in Entstaubungsanlagen erforderlich sind.
- Sie sind so konstruiert, dass sie einen hochenergetischen Luftimpuls liefern und gleichzeitig die Druckluftaufnahme minimieren. Das Ventil bietet eine durchschnittliche Druckluftersparnis von 15 %. Einsparungen bei spezifischen Systemen können mit diesem Druckluftrechner berechnet werden. [Serie 353 - Luftersparnisrechner](#)
- Bei der Ausführung mit patentiertem Schnellmontageanschluss entfällt das zeitaufwendige Gewindeschneiden und Abdichten. Dies ermöglicht maximale Flexibilität beim Anschluss des Ventils an die Rohrleitungen.
- Eingebaute Schalldämpfer gewähren einen geräuscharmen Betrieb und verhindern das Eindringen von Fremdkörpern in das Ventil.
- Die integrierten Steuerköpfe sind mit Kunststoff umspritzten Magneten der Klasse F ausgestattet. Es sind verschiedene optional wasserdichte und explosionsgeschützte Magnetventile für den Einsatz in explosionsgefährdeten Umgebungen (Gas und Staub) gemäß ATEX-Richtlinie 2014/34/EU lieferbar.
- Die Ventile entsprechen allen geltenden EG-Richtlinien.
- UL-Anerkennung/CSA- und RoHS-konform.

Integrierte Vorsteuerung Externe Vorsteuerung



Rohranschluss mit Gewinde



Schnellmontageanschluss Clamp

Allgemeine Informationen zum Ventil

Gehäuse	Aluminium	
Führungsrohr, Magnetanker, Gegenanker und Ankerfeder	Edelstahl	
Kurzschlussring	Kupfer	
Dichtungen und Sitzdichtung	NBR (Nitril)	
Membran	TPE/TPE-LT	
Temperaturbereich	TPE - Standard Umgebungstemperatur -20 °C bis +85 °C (-4 °F bis 185 °F) Medium -20 °C bis +140 °C (-4 °F bis 284 °F)	TPE - Niedrigtemperatur Umgebungstemperatur -40 °C bis +60 °C (-40 °F bis 140 °F) Medium -40 °C bis +60 °C (-40 °F bis 140 °F)

Elektrische Kennwerte (1)

Relative Einschaltdauer	10 %, max. Einschaltdauer 1 min.
Isolationsklasse der Spule	F - 155 °C (311 °F)
Elektrischer Schutz des Gehäuses	Geformtes Gehäuse IP65
Elektrische Schnittstelle	Leitungsdose (Kabel Ø 6-8 mm (0,24-0,32 in.)), DIN 46244
Elektrische Sicherheit	IEC 335
Spannung	DC 24 V; AC 24 V/50-60 Hz, 120/60 - 110/50 V/Hz, 230 V/50-60 Hz

(1) Weitere Informationen sind auf den Seiten 2 und 9 bis 12 zu finden

TR000098DEDE-02_08-21
Verfügbarkeit, Design und Spezifikationen können ohne Vorankündigung geändert werden. Alle Rechte vorbehalten.

Spezifikation

Rohrgröße (in.)	Nennweite	Durchflussfaktor		Betriebsdruckdifferenz bar (psi)		Spulenleistung (1)		Anschlussart	Katalognummer	Elektrische Schnittstelle (2)	Optionen (3)	Spannungscode					Abmessungen, Typ (4)							
		mm (in.)	Kv (m³/h)	Cv	Min.	Max.	AC					DC	24/50-60	120/60, 110/50	230/50-60	24/DC		Extern						
Zwei-Wege-Aluminiumventil, normal geschlossen, TPE (einteilige Membrane)														Zeichnung										
3/4"	32 (1 1/4")	13	15	2	8,5 (125)	6,3	22	NPT-Gewinde	8353K111...	OX (Externe Vorsteuerung)	A00					4								
								G-Gewinde	G353K111...							4								
								Clamp (NPT - Deckel)	K353K111...							2								
								Clamp (G - Deckel)	K353K111...							2								
								1"	32 (1 1/4")	20	23	2 (30)	8,5 (125)	6,3	22	NPT-Gewinde	8353K211...	OX (Externe Vorsteuerung)	A00					4
																G-Gewinde	G353K211...							4
																Clamp (NPT - Deckel)	K353K211...							2
																Clamp (G - Deckel)	K353K211...							2
1 1/2"	55 (1 1/2")	49	57	2 (30)	8,5 (125)	6,3	22									NPT-Gewinde	8353K311...	OX (Externe Vorsteuerung)	A00					8
																G-Gewinde	G353K311...							8
																Clamp (NPT - Deckel)	K353K311...							6
																Clamp (G - Deckel)	K353K311...							6
								1 1/2"	55 (1 1/2")	49	57	2 (30)	8,5 (125)	6,3	22	NPT-Gewinde	8353K311...	S1 - DIN-Spule (mit Anschlusssteil)	A00	FQ	FO	FH	F1	7
																G-Gewinde	G353K311...							7
																Clamp	K353K311...							5

(1) Detaillierte technische Informationen sind auf der/den folgenden Seite/n zu finden. (2) Elektrisch betätigte Typen sind auf der/den folgenden Seite/n zu finden.
 (3) Weitere Optionen für jeden Konstruktionstyp sind auf der/den folgenden Seite/n zu finden. (4) Abmessungen siehe Zeichnung(en) für jeden Konstruktionstyp auf der/den folgenden Seite/n.

Schnellmontageanschluss Clamp - Ventile mit externer Vorsteuerung

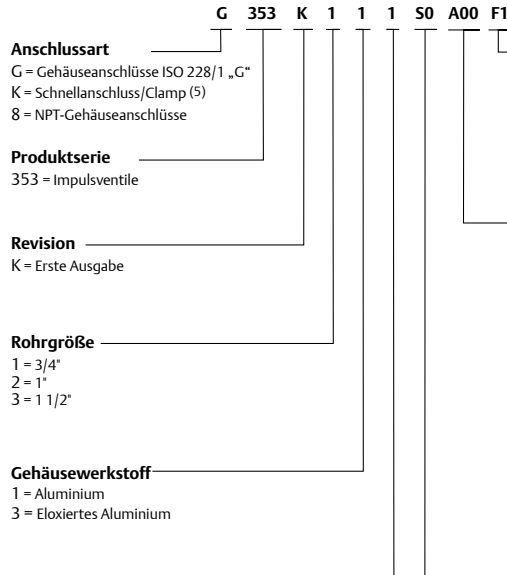
Rohrgröße (in.)	Anschlussart	Katalognummer (Standard)	Katalognummer (Niedrigtemperatur)	Details zum Ventil
3/4"	Clamp (NPT - Deckel)	K353K1110X6AG00	K353K1120X6AG00	3/4", Clamp, extern, NPT-Deckel
	Clamp (G - Deckel)	K353K1110XA0000	K353K1120XA0000	3/4", Clamp, extern, G-Deckel
1"	Clamp (NPT - Deckel)	K353K2110X6AG00	K353K2120X6AG00	1", Clamp, extern, NPT-Deckel
	Clamp (G - Deckel)	K353K2110XA0000	K353K2120XA0000	1", Clamp, extern, G-Deckel
1 1/2"	Clamp (NPT - Deckel)	K353K3110X6AG00	K353K3120X6AG00	1 1/2", Clamp, extern, NPT-Deckel
	Clamp (G - Deckel)	K353K3110XA0000	K353K3120XA0000	1 1/2", Clamp, extern, G-Deckel

TR000098DEDE-02_08_21

ASCO™-Impulsventile

Serie
353

Bestellinformationen



Spannung

- 00 = Bei allen Ventilen mit externer Vorsteuerung ist keine Spannung erforderlich
- F1 = 24/DC, Klasse F
- F0 = 120/60, 110/50, Klasse F
- FQ = 24 V/50-60 Hz, Klasse F
- FH = 230/50-60, Klasse F

Andere Spannungen auf Anfrage

Optionen

- A00 = Ohne Option
- 6AG = NPT-Deckel (Auswahl nur erforderlich bei Bestellung von Schnellmontage-Clamp (K) und externer Vorsteuerung (OX))
- A01 = Ohne Schalldämpfer (nur Magnetventil)
- 600 = Passend für 6-mm-Luftschlauch (nur extern)
- 601 = Passend für 8-mm-Luftschlauch (nur extern)
- 6AH = Clamp nur am Eingang
- 9DQ = Nur Clamp am Eingang + passend für 6-mm-Luftschlauch (nur externe Vorsteuerung + Clamp)
- 9DR = Nur Clamp am Eingang + passend für 8-mm-Luftschlauch (nur externe Vorsteuerung + Clamp)
- 9DT = Nur Clamp am Eingang + ohne Schalldämpfer (nur Magnetventil + Clamp)
- 9DU = Nur Clamp am Eingang + NPT-Deckel und Anschlüsse für externe Vorsteuerung (nur externe Vorsteuerung + Clamp)

Weitere Optionen auf Anfrage

Temperaturbereich/Abdichtung

- 1 = TPE - Standard
(Umgebungstemperatur: -20 °C (-4 °F) bis 85 °C (185 °F). Medium -20 °C (-4 °F) bis 140 °C (284 °F))
- 2 = TPE - Niedrigtemperatur
(Umgebungstemperatur: -40 °C (-40 °F) bis 60 °C (140 °F). Medium -40 °C (-40 °F) bis 60 °C (140 °F))

Elektrische Schnittstelle und explosionsgeschützte Optionen

- OX = Bei allen Ventilen mit externer Vorsteuerung ist keine Spannung erforderlich (6)
- S0 = Magnetanschluss nach DIN 46244, ohne Leitungsdose (entspricht dem alten Vorsatz **SC**) (7)
- S1 = Magnetanschluss nach DIN 46244, inkl. Leitungsdose, IP65 (entspricht dem alten Vorsatz **SC**) (7)
- SG = Gegossene Spule mit Stecker, Epoxy-Ummantelung ATEX II 3GD Ex ec IIC Gc/II 3GD Ex tc IIIC Dc, Zone 22 (entspricht Vorsatz **SG**) (7) (9) (9)
- FN = Aluminiumgehäuse, Kabeleinführung 1/2 NPT, IECEx/ATEX II 2G Ex db IIC Gb/II 2D Ex tb IIIC Db, Zone 1-21 (entspricht Vorsatz **NF**) (7) (9) (9)
- MV = Verzinktes Stahlgehäuse (mit Epoxy-Beschichtung), M20x1,5 Kabelverschraubung, IECEx/ATEX II 2G Ex eb mb IIC Gb/II 2D Ex mb IIIC Db, Zone 1-21 (entspricht Vorsatz **EM**) (7) (9) (9)
- A7 = Gegossenes Gehäuse, Epoxy-Ummantelung, integriertes Kabel, IECEx/ATEX II 2G Ex mb IIC Gb/II 2D Ex mb IIIC Db, Zone 1-21 (entspricht Vorsatz **PV**) (7) (9) (9)
- X8 = Wasserdichtes Gehäuse, verzinkter Stahl (mit Epoxy-Beschichtung), IP67 (entspricht Vorsatz **WVP**) (7) (9)
- H0 = Gegossene Spule mit Leitungen, Epoxy-Ummantelung, Kabelverschraubung 1/2“ NPT aus verzinktem Karbonstahl NEMA Typen 7 und 9, Class 1 & Div. 2, UL/CSA (entspricht Vorsatz **EF**) (7) (9) (9)
- ... = Weitere Magnetköpfe auf Anfrage

(5) Bei Auswahl G als Anschlussart ist auch der Anschluss für die externe Vorsteuerung als G-Gewinde ausgeführt, und bei Auswahl 8 als Anschlussart ist der Anschluss für die externe Vorsteuerung als NPT-Gewinde ausgeführt. Um den Gewindetyp im Ventildeckel für extern gesteuerte Ventile mit Schnellmontageanschluss Clamp auszuwählen, wählen Sie bitte die entsprechende Option in den Ziffern 11-13 (z.B. 6AG für NPT-Gewindeanschlüsse).

(6) NICHT-ATEX-AUSFÜHRUNGEN DER SERIE 353 SIND IN ATEX-ZONEN VERWENDBAR

Diese Produktkategorie erfordert keine Zertifizierung. Es besteht keine potenzielle Entzündungsgefahr der Produkte selbst. Diese Produktkategorien werden als einfache mechanische Produkte bezeichnet und können spezifischen Explosionszonen 1 und 21 in Übereinstimmung mit den Einbauanweisungen verwendet werden. Impulsventile und ihr Zubehör sind für die Verwendung in explosionsgefährdeten Atmosphären in Form von Gas, Dampf, Nebel und Staub geeignet.

(7) Abmessungen sind auf Seite 10 bis 12 zu finden.

(8) Auf www.emerson.com/jasco nach dem Vorsatz suchen, um detaillierte technische Informationen zu erhalten. Bitte beachten, dass die Druckstufen der Ventile bei einigen der ATEX-Gehäusen reduziert sind.

Um die richtige Druckstufe zu erhalten, die Zielseiten des „Konfigurator für 2-Wege-Impulsmagnetventil“ prüfen.

(9) Nur Spulen der Klasse F.

TR000098DEDE-02_08-21

Serie
353

ASCO™-Impulsventile

Abmessungen: mm (in.)

Ausführung mit Schnellmontageanschluss Clamp

Abb. 1: Mit integrierter Vorsteuerung

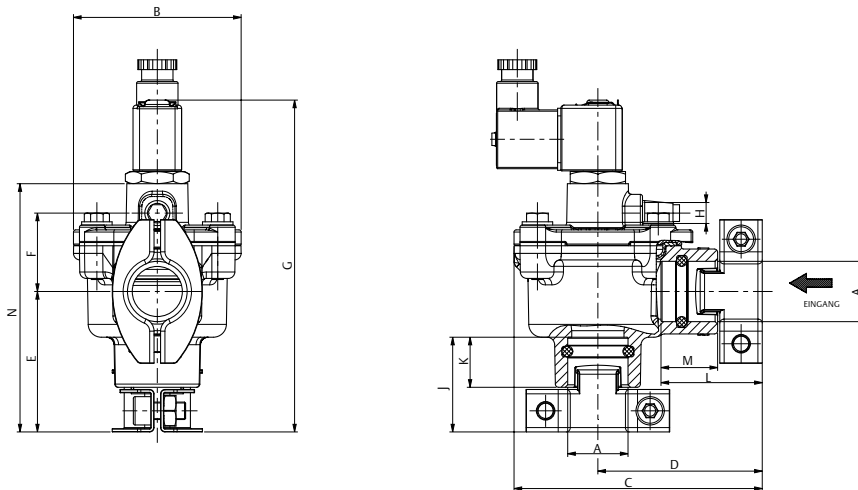


Abb. 2: Mit externer Vorsteuerung

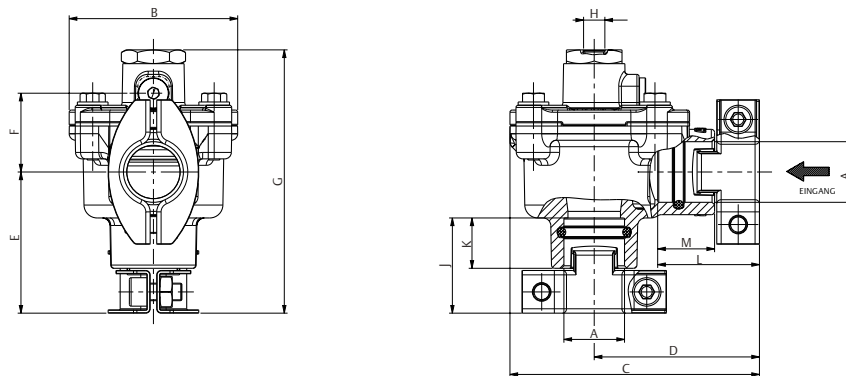


Abb.	A	B	C	D	E	F	G	H	J	K	L	M	N	Gewicht in kg (lbs.)
1	G 3/4" NPT 3/4"	77 (3,032)	114 (4,488)	76 (2,992)	65 (2,559)	36 (1,417)	152 (5,984)	G 1/8" NPT 1/8"	43,5 (1,713)	23 (0,906)	46,5 (1,831)	26 (1,024)	114 (4,488)	0,76 (1,68)
	G 1" NPT 1"	77 (3,032)	120 (4,724)	82 (3,228)	71 (2,795)	40 (1,575)	162 (6,378)	G 1/8" NPT 1/8"	44,5 (1,752)	23 (0,906)	44,5 (1,752)	23 (0,906)	124 (4,882)	0,90 (1,98)
	G 3/4" NPT 3/4"	77 (3,032)	114 (4,488)	75,5 (2,972)	64,5 (2,539)	36 (1,417)	120,5 (4,744)	G 1/8" NPT 1/8"	43,5 (1,713)	23 (0,906)	46,5 (1,831)	26 (1,024)	-	0,66 (1,46)
2	G 1" NPT 1"	77 (3,032)	120 (4,724)	81,5 (3,209)	70,5 (2,776)	40 (1,575)	130,5 (5,138)	G 1/8" NPT 1/8"	44,5 (1,752)	23 (0,906)	44,5 (1,752)	23 (0,906)	-	0,80 (1,76)

TR000098DEDE-02_08_21

ASCO™-Impulsventile

Serie
353

Abmessungen: mm (in.)

Ausführung mit Rohranschluss mit Gewinde

Abb. 3: Mit integrierter Vorsteuerung

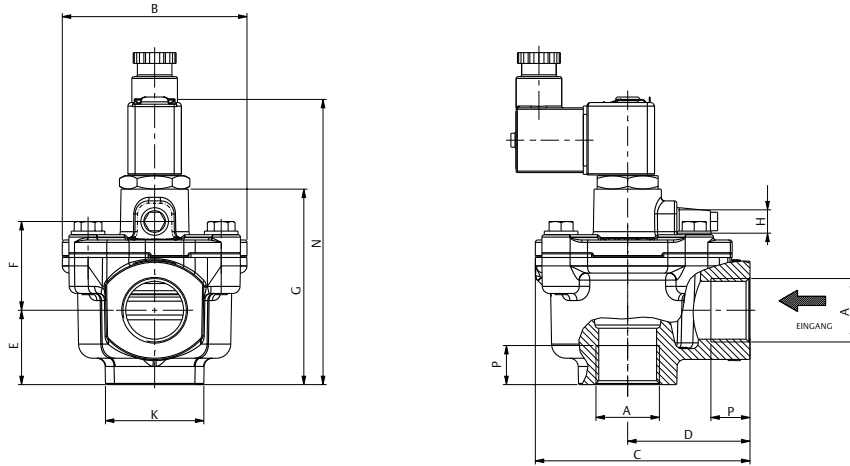


Abb. 4: Mit externer Vorsteuerung

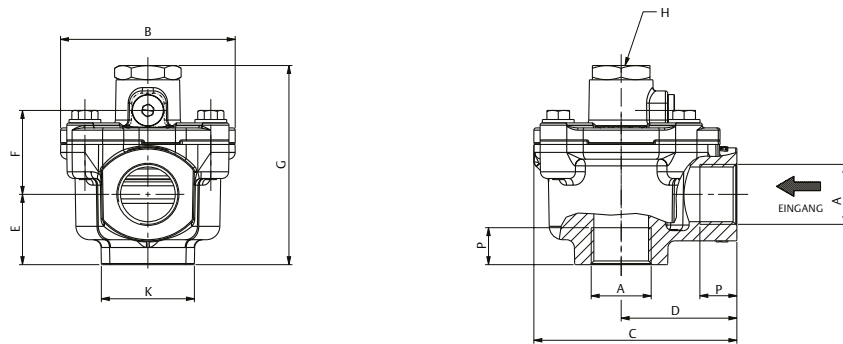


Abb.	A	B	C	D	E	F	G	H	K	N	P	Gewicht in kg (lbs.)
3	G 3/4"	77	90	51	31	37	81,5	G 1/8"	41	119	16	0,57
	NPT 3/4"	(3,032)	(3,543)	(2,008)	(1,221)	(1,457)	(3,209)	NPT 1/8"	(1,614)	(4,685)	(0,630)	(1,26)
3	G 1"	77	90	51	31	37	81,5	G 1/8"	41	119	16	0,53
	NPT 1"	(3,032)	(3,543)	(2,008)	(1,221)	(1,457)	(3,209)	NPT 1/8"	(1,614)	(4,685)	(0,630)	(1,17)
4	G 3/4"	77	89,5	51	31	37	88	G 1/8"	41	-	16	0,47
	NPT 3/4"	(3,032)	(3,524)	(2,008)	(1,221)	(1,457)	(3,465)	NPT 1/8"	(1,614)	-	(0,630)	(1,04)
4	G 1"	77	89,5	51	31	37	88	G 1/8"	41	-	16	0,44
	NPT 1"	(3,032)	(3,524)	(2,008)	(1,221)	(1,457)	(3,465)	NPT 1/8"	(1,614)	-	(0,630)	(0,97)

TR000098DEDE-02_08-21

Serie
353

ASCO™-Impulsventile

Abmessungen: mm (in.)

Ausführung mit Schnellmontageanschluss Clamp

Abb. 5: 1 1/2" mit integrierter Vorsteuerung

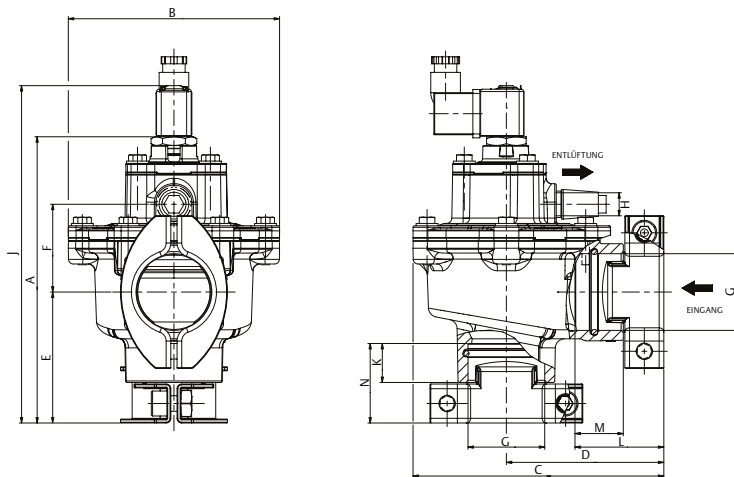


Abb. 6: 1 1/2" mit externer Vorsteuerung

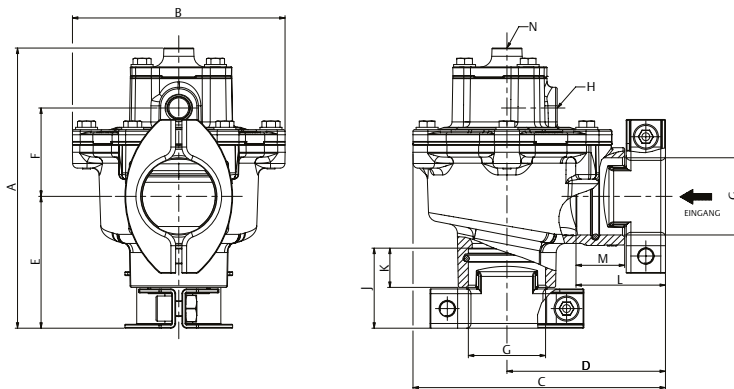


Abb.	A	B	C	D	E	F	G	H	J	K	L	M	N	Gewicht in kg (lbs.)
5	183,6 (7,228)	135,5 (5,335)	161 (6,339)	101 (3,976)	84 (3,307)	56,3 (2,217)	1 1/2"	G 3/8"	216 (8,504)	25 (0,984)	57 (2,244)	31 (1,220)	51 (5,008)	1,78 (3,92)
6	178,5 (7,028)	135,5 (5,335)	161 (6,339)	101 (3,976)	84 (3,307)	56,5 (2,224)	1 1/2"	G 3/8"	51 (2,008)	25 (0,984)	57 (2,244)	31 (1,220)	G 1/4"	1,68 (3,70)

TR000098DEDE-02_08-21

ASCO™-Impulsventile

Serie
353

Abmessungen: mm (in.)

Ausführung mit Rohranschluss mit Gewinde

Abb. 7: 1 1/2" mit integrierter Vorsteuerung

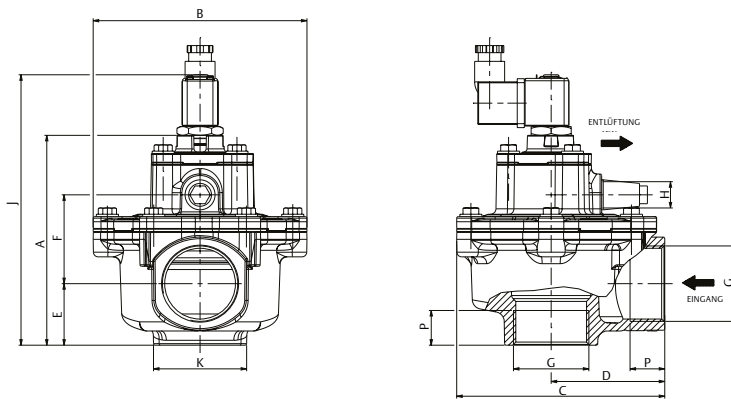


Abb. 8: 1 1/2" mit externer Vorsteuerung

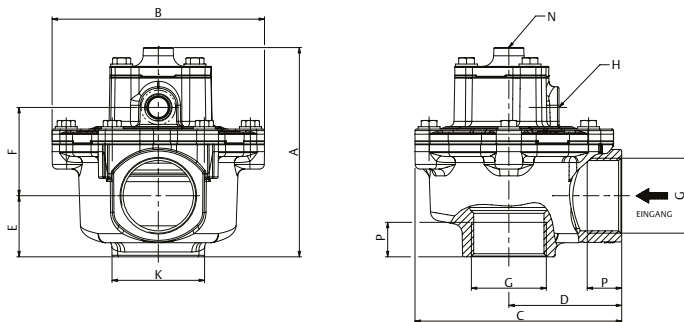


Abb.	A	B	C	D	E	F	G	H	J	K	N	P	Gewicht in kg (lbs.)
7	133 (5,236)	135,5 (5,335)	132 (5,197)	72 (2,835)	39 (1,535)	56,5 (2,224)	1 1/2"	G 3/8"	171 (6,732)	59 (2,323)	-	22 (0,867)	1,24 (2,73)
8	133,5 (5,256)	135,5 (5,335)	132 (5,197)	72 (2,835)	39 (1,535)	56,5 (2,224)	1 1/2"	G 3/8"	-	59 (2,323)	G 1/4"	22 (0,867)	1,14 (2,51)

TR0000098DEDE-02_08-21

ASCO

Besuchen Sie unsere Website unter Emerson.com/dustcollector



7

Sonderausführungen und Zubehör

- Sequentielle Steuerung der ASCO-Serie E909 zum Vorsteuern der Ventil-Serien 262/257 oder
- Pilotboxen der ASCO-Serien 110/125 mit 2 bis 12 Pilotmagnetventilen.
- Die federlosen Impulsmembranventile und die Steuerventile können gemäß den ATEX-Richtlinien und nationalen Normen mit explosionsgeschützten Magneten ausgestattet werden.
- Wasserdichtes Gehäuse mit integrierter Spule und Schraubklemmen gemäß CEE 10 (IP67).
- Weitere Ausführungen auf Anfrage.

Einbau

- Das Paket enthält ein Impulsventil, ein Magnetspule (vormontiert) und ein Anschlusssteil (lose mitgeliefert).
- Einbau- und Wartungsanweisungen sind jedem Ventil beigelegt.
- Konformitätserklärungen sind auf Anfrage lieferbar.
- Das Impulsventil kann lageunabhängig montiert werden, ohne dass der Betrieb beeinträchtigt wird.
- Gewindeanschlüsse G (ISO 228/1), NPT oder patentierter Schnellmontageanschluss Clamp.
- Beim patentierten Schnellmontageanschluss Clamp wird die Dichtheit durch die O-Ring-Dichtung an den Rohren gemäß ISO 4200 erreicht (3/4" = 26,4 mm (1,0") zu 27,4 mm (1,1"); 1" = 33,2 mm (1,3") zu 34,2 mm (1,4") und 1 1/2" = 47,8 mm (1,88") zu 48,8 mm (1,92")).
- Magnetgehäuse der Ausführung Ex e mb mit Vorsatz „EM/WSEM“ verfügen über eine Kabelverschraubung mit interner Zugentlastung für Kabel mit einem Außendurchmesser von 7 bis 12 mm und das Gehäuse ist mit einer internen und externen Anschlussmöglichkeit für einen Erdungs- oder Potenzialausgleichsleiter ausgestattet.
- Das Gehäuse Ex d mit Vorsatz „NF/WSNF“ ist mit einer Kabeleinführung mit 1/2" NPT-Gewinde ausgestattet - M20 x 1,5 (Vorsatz „ET“) ist optional lieferbar. Die Gehäuse werden ohne Kabelverschraubung geliefert.

Externe Vorsteuerung

- Beim Anschließen der Rohrleitungen an den 1/8" G- oder NPT-Anschluss im Ventildeckel muss das ASCO™-Impulsventil mit externer Vorsteuerung so nah wie möglich am Pilotmagnetventil montiert werden. Rohrlängen von bis zu 3 m (9,8 ft.) haben nur einen geringen Einfluss auf die Impulszeit.
- Installationen mit einer Rohrlänge von mehr als 3 m (9,8 ft.) müssen unter Betriebsbedingungen geprüft werden.
- Ein Rohrdurchmesser von 6 mm (0,24 in.) wird für alle Installationen empfohlen.

Erläuterungen zu Temperaturen

Temperaturbereich des Ventils	Der Temperaturbereich des Impulsventils wird durch die Auswahl der Membran (TPE oder TPE-LT) bestimmt.
Umgebungstemperaturbereich	Der Umgebungstemperaturbereich für den Magnetkopf wird durch die gewählte Leistungsstufe und die Zündschutzart bestimmt.
Gesamttemperaturbereich	Der Temperaturbereich des gesamten Magnetventils wird durch die Begrenzungen der beiden oben aufgeführten Temperaturbereiche bestimmt.
Mediumstemperatur	Temperaturbereich mit der TPE-Standardmembrane beträgt -20 °C (-4 °F) bis 140 °C (284 °F). Der Temperaturbereich mit der TPE-Niedertemperaturmembran beträgt -40 °C (-40 °F) bis 60 °C (140 °F).

Ersatzteilsätze ⁽¹⁾

Externe Vorsteuerung					Integrierte Vorsteuerung					
Rohrgröße (in.)	Basiskatalog 353	Membransatz (1 Stück)	Membransatz (10 Stück)	Klemmsatz (1x)	Rohrgröße (in.)	Basiskatalog 353	Ersatzteile Satz	Membransatz (1 Stück)	Membransatz (10 Stück)	Klemmsatz (1x)
TPE - Standard					TPE - Standard					
3/4"	353K111	M200697	M200699	M200701	3/4"	353K111	M200695	M200697	M200699	M200701
1"	353K211			M200702	1"	353K211				M200702
1 1/2"	353K311	M200755	M200756	M200761	1 1/2"	353K311	M200759	M200755	M200756	M200761
TPE - Niedrigtemperatur					TPE - Niedrigtemperatur					
3/4"	353K112	M200698	M200700	M200701	3/4"	353K112	M200696	M200698	M200700	M200701
1"	353K212			M200702	1"	353K212				M200702
1 1/2"	353K312	M200757	M200758	M200761	1 1/2"	353K312	M200760	M200757	M200758	M200761

(1) Detailinformationen sind in den Einbau- und Wartungsanweisungen zu finden.

TR000098DEDE-02_08-21

ASCO™-Impulsventile

Serie
353

Elektrische Kennwerte

Isolationsklasse der Spule

F

Elektrische Sicherheit

IEC 335

Spannungen

DC (=) 24 V, zulässige Spannungstoleranz ±10 %

AC (~) 24 V/50-60 Hz, 120/60 - 110/50 V/Hz, 230 V/50-60 Hz (andere Spannungen auf Anfrage)

Vorsteuerung (1)	Max. Leistung		Umgebungstemperatur °C (°F) (2)	Sicherheitscode	Elektrischer Schutz des Gehäuses (EN 60529)	Ersatzspule/Ersatzteilsatz				Typ (3)
	AC	DC				~			=	
	~	=				24 V/50-60 Hz	230 V/50/60 Hz	120/60-110/50 Hz	24 V/DC	
Grundleistung										
S1, S0	6,3	22	-40 bis +75 (-40 bis +167)	EN 60730	IP65, vergossen	400129-502	400129-528	400127-225	400127-642	01
SG	6,3	22	-10 bis +60 (-14 bis +140)	II3 GD Ex ec IIC T6-T4 Gc, Ext c IIIC T110 °C Dc	IP65X, vergossen	M20040905GA00FQ	M20040905GA00FH	M20040905GA00FO	M20040905GA00F1	02
WP/WS	10,5	19,7	-40 bis +75 (-40 bis +167)	EN 60730	IP67, Stahl/Edelst.	400909-101	400909-117	400909-118	400405-342	03
NF/WSNF	16,7	19,7	-60 bis +40/60 (-76 bis +104/140)	II2GD Ex db IIC Gb T4 Ext b IIIC T135 °C Db	IP66/67, Alu./Edelst.	400405-201	400405-217	400405-225	400405-342	04
EM/WSEM	10,5	16,8	-40 bis +40 (-40 bis +104)	II2GD Ex e mb IIC Gb T3 Ext b IIIC T200 °C Db	IP66/67, Stahl/Edelst.	400909-101	400909-117	400909-118	400911-142	03
PV	6,3	22	-40 bis +40/65 (-40 bis +104/149)	II2GD Ex mb IIC Gb T4 Ext c IIIC T135 °C Db	IP65, vergossen	-	-	-	-	05
EF/EV	10,1	11,6	-60 bis +40/52 (-76 bis +104/125)	NEMA Typ 7 und 9	NEMA 4x	Auf Anfrage	Auf Anfrage	Auf Anfrage	Auf Anfrage	06

(1) Elektrische Schnittstelle wie im Bestellcode beschrieben. Andere Ausführungen sind auf Anfrage lieferbar.

(2) Der Temperaturbereich kann durch die Dichtmaterialien eingeschränkt werden.

(3) Siehe die nachstehenden Maßzeichnungen.

Elektrische Anschlüsse

Elektrische Schnittstelle	Anschluss
SG, S1	Kabelverschraubung-Anschlusssteil EN175301-803A (ISO 4400) für Kabel mit einem Außendurchmesser von 6 bis 10 mm (0,24 bis 0,39 in.).
WP, WS, EM, WSEM	Kunststoff-Kabelverschraubung M20x1,5 für Kabel mit einem Außendurchmesser von 7 bis 12 mm.
NF, WSNF	Kabeleinführung mit 1/2" NPT-Gewinde wird ohne Kabelverschraubung geliefert.
NFET, WSNFET	Kabeleinführung mit Gewinde M20 x 1,5 wird ohne Kabelverschraubung geliefert.
PV	Epoxy vergossene Spule mit integriertem Kabel, 2 m (6' 5") lang (andere Längen auf Anfrage).
EF, EV	Epoxy vergossene Spule mit integriertem Kabelverschraubung, 1/2" NPT-Gewinde, Kabellänge 35 cm (13,8").

TR000098DEDE-02_08-21

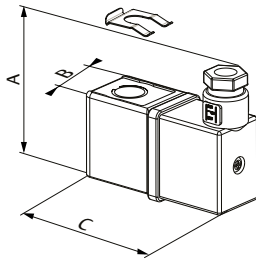
Serie
353

ASCO™-Impulsventile

Abmessungen: mm (in.)



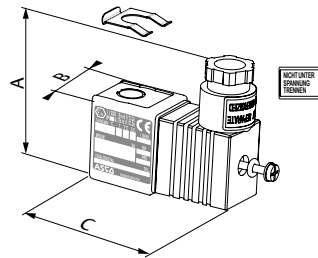
Typ 01
Magnetkopf „S1“, „S0“
mit/ohne Leitungsdose, Größe 22-11 mm (0,43 in.), nach
Industriestandard EN 175301-803 Form B/IP65



A	B	C	Gewicht in kg (lbs.)
49 (1,929)	22 (0,866)	61 (2,401)	0,08 (0,18)



Typ 02
Magnetkopf „SG“
mit Leitungsdose, Größe 22-11 mm (0,43 in.), nach
Industriestandard EN 175301-803 Form B/IP65
II 3G Ex ec IIC T4 Gc, II 3D Ex tc IIIC T110 °C Dc IP65X

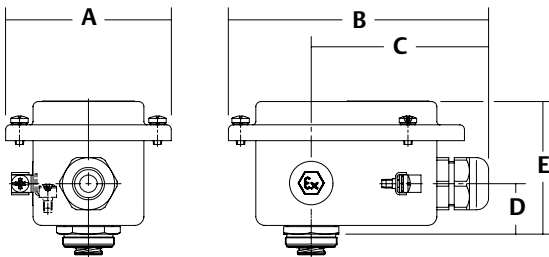


A	B	C	Gewicht in kg (lbs.)
49 (1,929)	22 (0,866)	61 (2,401)	0,08 (0,18)

Abmessungen: mm (in.)



Typ 03⁽¹⁾
Magnetköpfe mit Vorsatz „EM“, „WSEM“/elektrische Schnittstelle MV/MW/MT/MS/MN/MU
Magnetkopf mit Zuganker
Metallgehäuse, Epoxy beschichtet oder aus Edelstahl
EN-IEC 60079-7, EN-IEC 60079-18 und EN-IEC 60079-31
II 2G Ex e mb IIC Gb, II 2D Ex tb IIIC Db IP66/67



Serie/Größe	A	B	C	D	E	Gewicht in kg (lbs.)
EM/WSEM-MXX	77 (0,031)	120 (4,724)	82 (3,228)	23 (0,906)	62 (2,441)	0,55 (1,21)

(1) Magnetkopf mit Vorsatz „WP“, „WS“/elektrische Schnittstelle X8/X9, Magnetkopf mit Zuganker, Metallgehäuse, Epoxy beschichtet oder aus Edelstahl, IP66/67

TR000098DEDE-02_08-21

ASCO™-Impulsventile

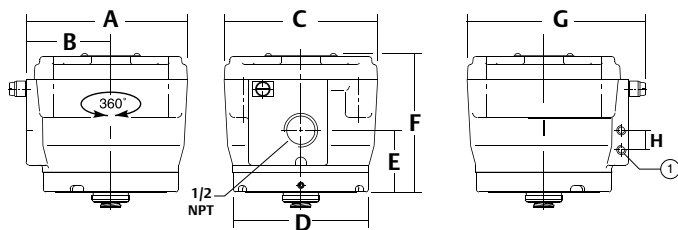
Serie
353

Abmessungen: mm (in.)



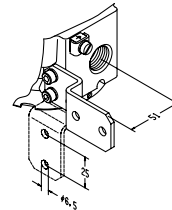
Typ 04

Magnetkopf mit Vorsatz „NF“, „WSNF“/elektrische Schnittstelle FN/FS/FT/FU
Aluminium, Edelstahl
(NF, Epoxy beschichtet)
EN-IEC 60079-1 und EN-IEC 60079-31
II 2G Ex d IIC T6..T4 Gb, II 2D Ex tb IIIC 85 °C..135 °C Db IP66/67



Größe	A	B	C	D	E	F	G	H	Gewicht in kg (lbs.) ⁽¹⁾
NF	102 (4,016)	54 (2,126)	97 (3,818)	86 (3,386)	39 (1,535)	89 (3,504)	115 (4,528)	15 (0,591)	1,4 (3,1)
WSNF	102 (4,016)	54 (2,126)	97 (3,818)	86 (3,386)	39 (1,535)	89 (3,504)	115 (4,528)	15 (0,591)	2,7 (5,9)

Montagehalterung



Halterungssatz-Nr. C139824
enthält Schrauben und Halterung
aus Edelstahl 304

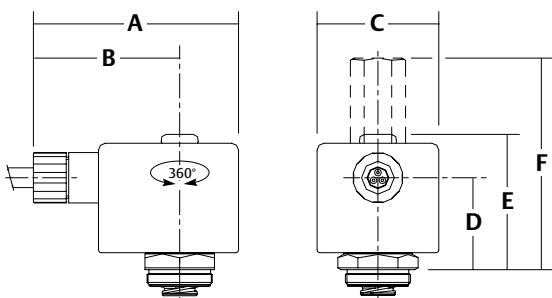
① 2 Aufnahmebohrungen, M5,
Tiefe: 9 mm

Abmessungen: mm (in.)



Typ 05

Magnetkopf mit Vorsatz „PV“/elektrische Schnittstelle A7
Epoxy vergossene Spule mit integriertem Kabel, 2 m (6' 5") lang
EN-IEC 60079-18
II 2G Ex mb IIC Gb - II 2D Ex mb IIIC Db IP67



Größe	A	B	C	D	E	F	Gewicht in kg (lbs.) ⁽¹⁾
EM5	60 (2,362)	45 (1,772)	29 (1,142)	21 (0,827)	38,5 (1,516)	66 (2,598)	0,113 (0,249)

TR000098DEDE-02_08-21

Serie
353

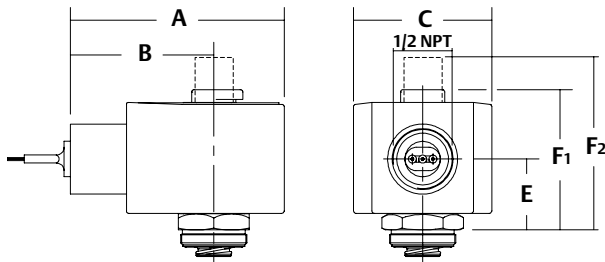
ASCO™-Impulsventile

Abmessungen: mm (in.)



Typ 06

Magnetkopf „EF“, „EV“,
Epoxy vergossene Spule mit integriertem Kabel, 35 cm
(13,8") lang
NEMA Typ 4x, 7, 9 / ICS-6 ANSI



A	B	C	Gewicht in kg (lbs.)
49 (1,929)	22 (0,866)	61 (2,401)	0,08 (0,18)

TR000098DEDE-02_08-21

Ersatzteil

	Artikel Nr.	Typen Nr.
Ersatzteilesatz für Impulsmembranventil G 3/4 bis G 1, für Typen MV 4211-1, MV 4211-1 G, MV 4212-1, MV 4212-1 G	205209	TSIMV
Membrane für Impulsmembranventil G 3/4 bis G 1, für Typen MV 4211-1, MV 4211-1 G, MV 4212-1, MV 4212-1 G	205210	MIMV