

3/2- bzw. 5/2-Wege-Kolbenschieberventile in monostabiler Ausführung mit Federraumbelüftung und pneumatischer Federrückstellung. Mit rastender Handhilfsbetätigung und der Möglichkeit zur Abluftdrosselung.

Folgende Ausführungen sind auf Anfrage erhältlich:

- Edelstahl, alternativ Ematal-Oberflächen
- ATEX
- geeignet für tiefe Temperaturen
- geeignet für hohe Temperaturen

Medium: gefilterte Druckluft mit oder ohne Ölung.
Wenn geölt, dann kontinuierlich.

Erforderliche Reinheitsklasse nach ISO 8573-1 7.4.4

Betriebstemperatur: -20 °C bis +70 °C

Arbeitsdruck: 1,5 bis 10 bar

Leistungsaufnahme: 3 W=/5 VA~

Gehäuse: Aluminium, eloxiert

Schieber: Stahl rostfrei

Dichtmaterial: NBR

Elektrischer Anschluss: Gerätestecker PG 9

Im Lieferumfang enthalten: Gerätestecker PG 9, 1 Codierstift, 2 O-Ringe, 2 Befestigungsschrauben

Schutzart: IP 65 nach DIN 40050

Schaltzeit bei 6 bar EIN/AUS: 13/16 ms

Handhilfsbetätigung: rastend



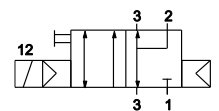
551.12



551.32

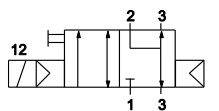
3/2-Wege h NAMUR, NC

Artikel Nr.	Typen Nr.	Spannung	Anschluss	DN	Durchfluss l/min	Gewicht
103657	551.11	230 V, 50 Hz	G 1/4	7	1250	0,2 kg
103658	551.12	24 V DC	G 1/4	7	1250	0,2 kg



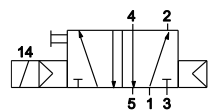
3/2-Wegeventil mit Lochbild nach NAMUR, NC, Anschlüsse 1 und 3 bzw. 2 und 3 getauscht

Artikel Nr.	Typen Nr.	Spannung	Anschluss	DN	Durchfluss l/min	Gewicht
103659	551.21	230 V, 50 Hz	G 1/4	7	1250	0,2 kg
103660	551.22	24 V DC	G 1/4	7	1250	0,2 kg

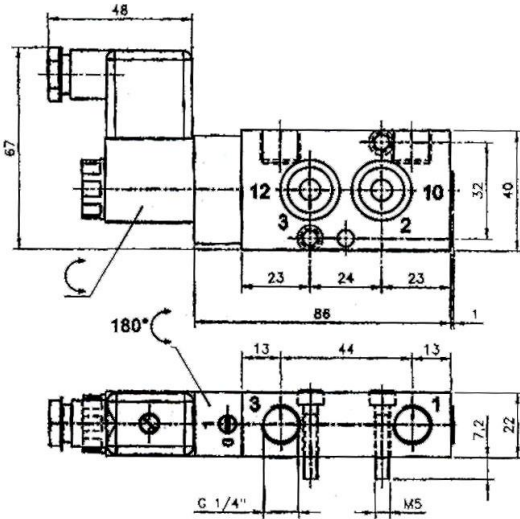


5/2-Wegeventil mit Lochbild nach NAMUR

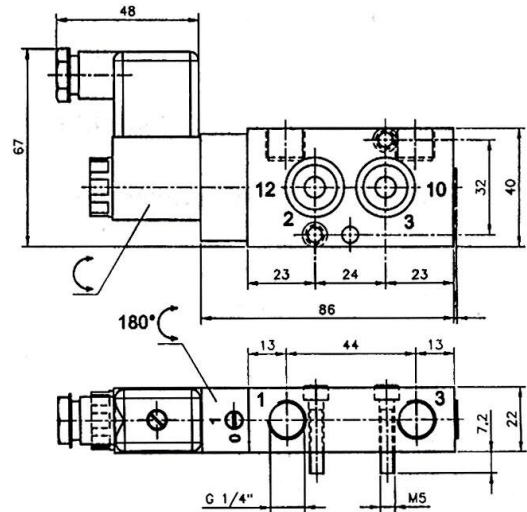
Artikel Nr.	Typen Nr.	Spannung	Anschluss	DN	Durchfluss l/min	Gewicht
103661	551.31	230 V, 50 Hz	G 1/4	7	1250	260 g
103662	551.32	24 V DC	G 1/4	7	1250	260 g



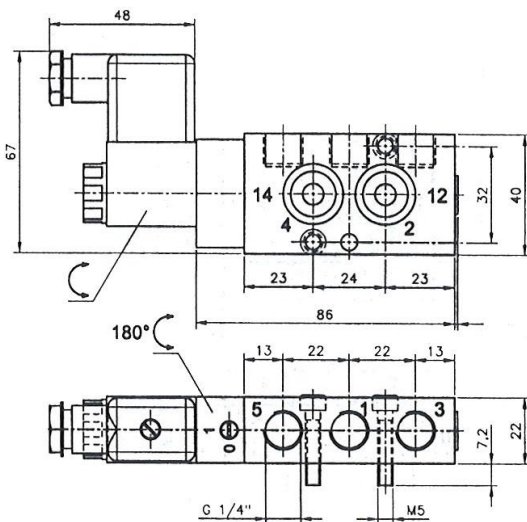
Abmessungen:



Typen Nr. 551.11 und 551.12



Typen Nr. 551.21 und 551.22



Typen Nr. 551.31 und 551.32