

Blockdrossel als Zwischenplatte zwischen Steuerventil und Antrieb nach NAMUR Standard G 1/4.

3/2-Wege-Drosselplatten:

Zur unabhängigen Regulierung der Vor- und Rücklaufbewegung an einfachwirkenden pneumatischen Antrieben.

5/2-Wege-Drosselplatten:

Zur Regulierung der Vor- und Rücklaufbewegung an doppeltwirkenden pneumatischen Antrieben.

Medium:

gefilterte Druckluft mit oder ohne Ölung.
 Wenn geölt, dann kontinuierlich.

Erforderliche Reinheitsklasse nach ISO 8573-1 7.4.4

Betriebstemperatur:

-20 °C bis +70 °C

Arbeitsdruck:

0,5 bis 10 bar

Gehäuse:

Aluminium, eloxiert

Dichtmaterial:

NBR

Im Lieferumfang enthalten:

1 Codierstift (außer 551.42), 2 O-Ringe, 2 Befestigungsschrauben



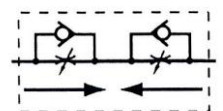
551.51



551.52

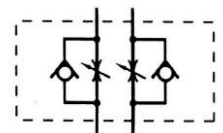
Drosselplatte für NAMUR-Ventile

Artikel Nr.	Ident Nr.	Funktion	Betätigung	DN	Durchfluss l/min	Gewicht
551.41	103663	3-Wege	Rändelschraube	5	650	180 g
551.42	103664	3-Wege	Schraubendreher	5	650	180 g

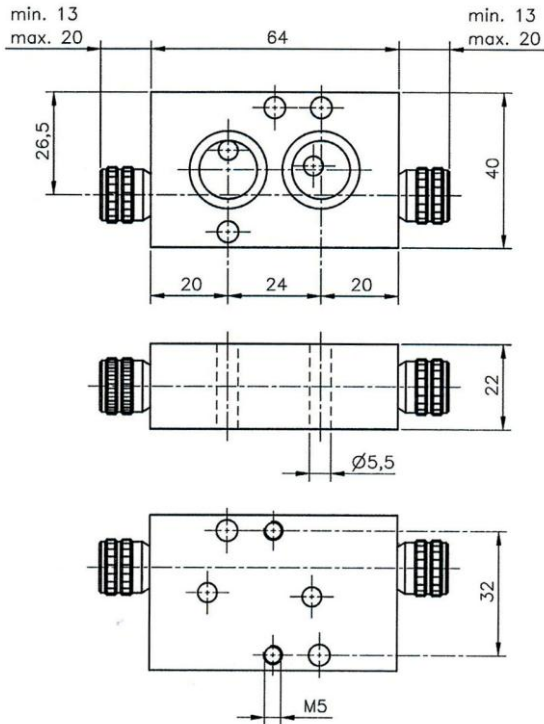


Drosselplatte für NAMUR-Ventile

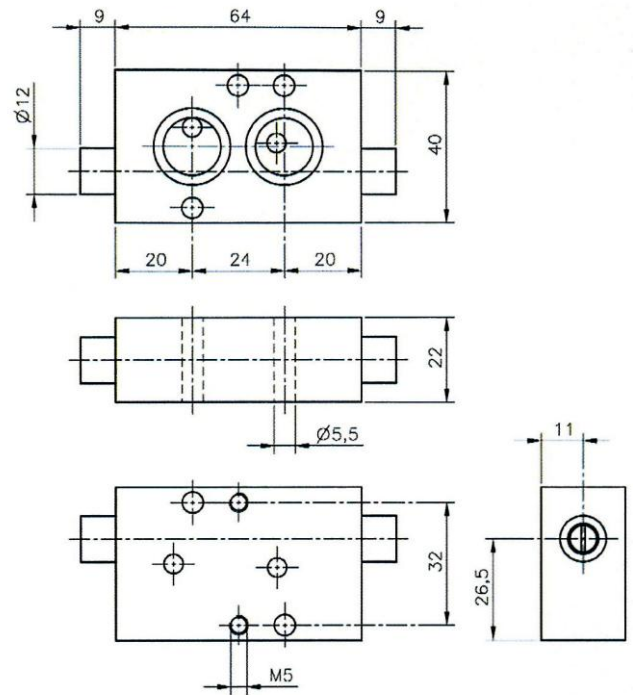
Artikel Nr.	Ident Nr.	Funktion	Betätigung	DN	Durchfluss l/min	Gewicht
551.51	103665	5-Wege	Rändelschraube	5	650	180 g
551.52	103666	5-Wege	Schraubendreher	5	650	180 g



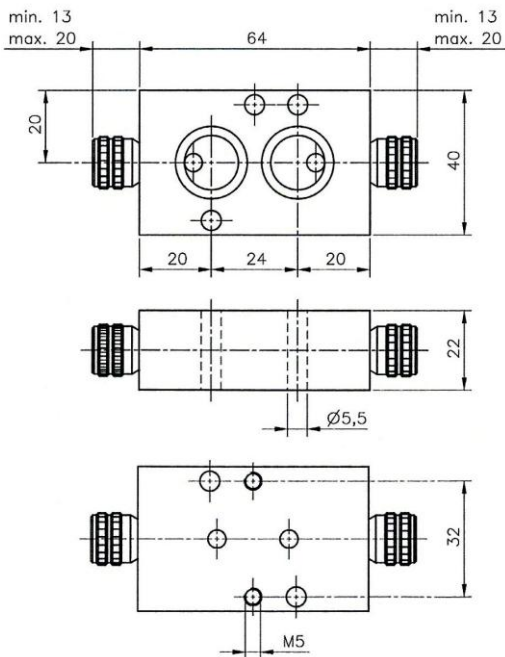
Abmessungen:



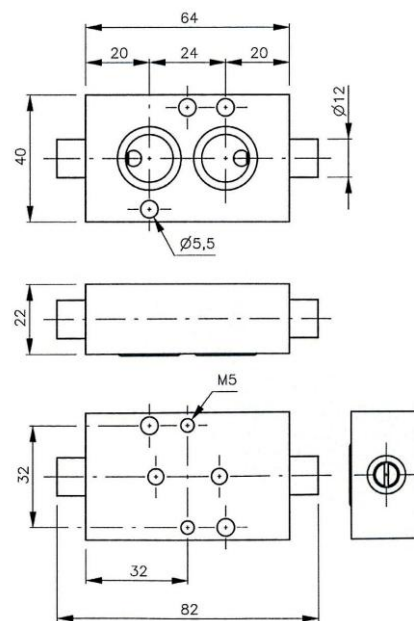
Artikel-Nr. 551.41



Artikel-Nr. 551.42



Artikel-Nr. 551.51



Artikel-Nr. 551.52