

Diese Zweihand-Sicherheitskonsole liefert ein Ausgangssignal, wenn gleichzeitig zwei Eingangssignale gegeben werden. Wird eines der Eingangssignale unterbrochen, so wird auch das Ausgangssignal abgeschaltet. Diese Anwendung ist dazu vorgesehen mit Hilfe von zwei Eingangssignalen an Drucktasterventilen ein Ausgangssignal zu erzeugen und damit einen Bearbeitungszyklus an einer pneumatischen Einrichtung einzuleiten. Die Zweihand-Sicherheitskonsole wird mit zwei Schrauben an einer Wand oder mit Adaptern auf DIN-Schiene befestigt. Die Konsole beinhaltet das Zweihand-Sicherheitsventil, zwei Drucktasterventile und ein Notabschaltventil mit Pilztaster, die in einem Metallgussgehäuse integriert sind. Die pneumatische Schaltung in der Konsole ist den Sicherheitsanforderungen angepasst und erfordert keine weiteren Maßnahmen.


SK-85

SV-85

TECHNISCHE DATEN

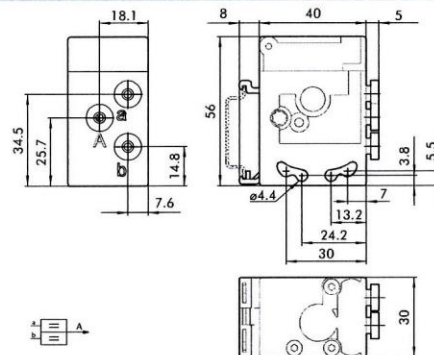
Anschluss	mm	Schnellsteckanschluss für Schlauch $\varnothing 4$
Medium		Gefilterte, ungeölte Druckluft max $50 \mu\text{m}$
Ausführungen		Einzelsignal - vollständige Tasterausstattung
Standards		EN574 typ IIIA, TÜV-Zulassung nach 2006/42/EC
		SV-85: Zulassung TÜV-A-MHF/MG/10-5159
		SK-85: Zulassung Bureau Veritas CV 003-12-2011
Maximaler Zeitversatz zwischen beiden Eingangssignalen	s	0.4
Reaktionszeit bei Schlauchlänge maximal 1000 mm	s	< 0.05
Betätigung		Pneumatisch
Rückstellung		Mechanische Feder
Arbeitsdruckbereich	bar	2.5 ÷ 8
Temperaturbereich	°C	- 10 ÷ +60
Nenn Durchmesser	mm	2.7
Durchfluss bei 6 bar (0.6 Mpa - 87 psi) ΔP 1 bar (0.1MPa - 1.45 psi)	Nl/min	85
Einbaulage		Beliebig
Kompatibilität mit Ölen		

ZWEIHAND-SICHERHEITSVENTIL

Artikel-Nr.	Beschreibung	Ident Nr.
SV-85	Zweihand-Sicherheitsventil	106712

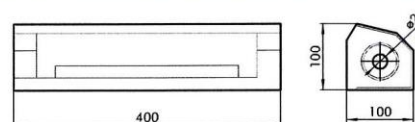
Material

Gehäuse: Technopolymer
 Innere teile: Messing und Technopolymer
 Dichtungen: NBR
 Feder: Edelstahl

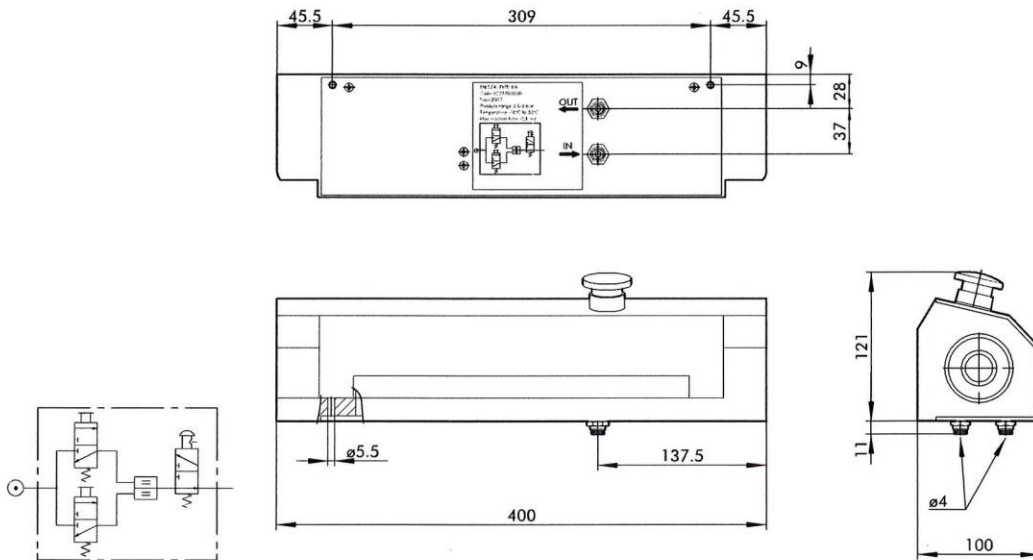


GEHÄUSE FÜR BETÄTIGUNGSELEMENTE

Beschreibung
 Tastergehäuse



KONSOLE - KOMPLETT



Artikel Nr.	Beschreibung	Ident Nr.
SK-85	Zweihand-Sicherheitskonsole	106711

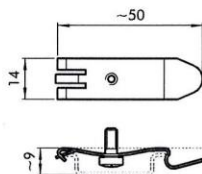
Materials
Guss aus Aluminiumlegierung, lackiert

HAUPTKOMPONENTEN

Beschreibung	Menge
Zweihand-Sicherheitsventil	1
Drucktaster, schwarz, monostabil	2
Not-Abschaltventil mit Pilztaster	1
VME1-01 NC Ø 4	2
VME2-01 NO Ø 4	1
Basisadapter für Tasterventile RL10 Ø 4	3
	2

ZUBEHÖR

ADAPTER FÜR DIN-SCHIENE (DIN EN50022)



Artikel Nr.	Beschreibung	Ident Nr.
SV-A	Adapter für Din-Schiene	106713

Liefereinheit = 1 Stück

Übersicht Artikelnummern:

Artikel Nr.	Ident Nr.
SK-85	106711
SV-85	106712
SV-A	106713

B1



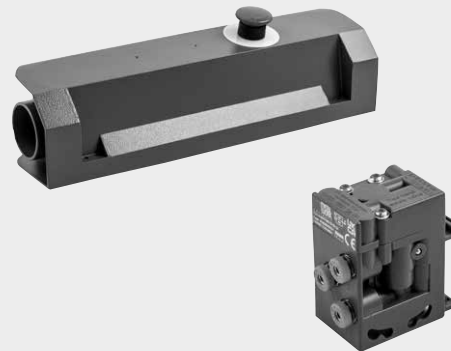
TWO HAND SAFETY VALVE SERIES SAFE AIR®

VALVES

TWO HAND SAFETY VALVE SERIES SAFE AIR®

The two hand safety valve generates an output signal only if two synchronised pneumatic input signals are received. If one input signal is interrupted, the output signal is interrupted as well. The most common application involves connecting a manual button-controlled valve to each of the inputs and using the output signal as a start-of-cycle control for a pneumatically-operated machine.

- The two hand safety valve can be secured with through screws or a DIN bar adaptor.
- The complete pushbutton panel includes the dual manual control valve, two manual pushbuttons, and an emergency stop valve, all housed in a metal box to be mounted on a wall or stand.
- The pushbutton housing is supplied on request for anyone wishing to get a personalised pneumatic connection or drill holes to secure the unit.



TECHNICAL DATA

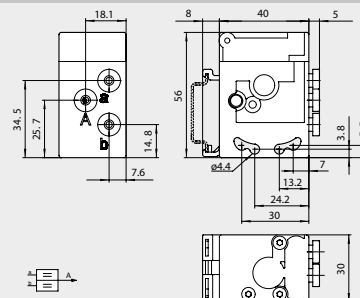
Compressed air couplings	mm	Push-in fitting for Ø 4 pipe
Fluid		Filtered, unlubricated compressed air, max 50 µm
Version		Single-control – Complete pushbutton panel
Standard		<ul style="list-style-type: none"> • EN ISO 13851 type IIIA, TÜV approved according to 2006/42/EC • Certified TÜV-A-MHF/MG18-00134V (code W3605000001) • Certified Bureau Veritas BV-Z3-MAC-CV-0001 (code 0227700000)
Synchronisation, max. time between two signals	s	0.4
De-activation time, with pipe L = max 1000 mm	s	< 0.05
Actuation		pneumatic
Reset		spring operated
Operating pressure	bar	2.5 to 8
Temperature range	°C	- 10 to +60
Nominal diameter	mm	2.7
Flow rate at 6 bar (0.6 Mpa - 87 psi) ΔP 1 bar (0.1MPa -1.45 psi)	Nl/min	85
Mounting position		In any direction
Compatibility with oils		See chapter Z1

TWO HAND SAFETY VALVE

Code	Description
W3605000001	Two hand safety valve

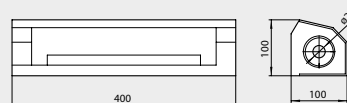
Materials

Body: technopolymer
Internal parts: brass and technopolymer
Gaskets: NBR
Spring: alloy steel



PUSHBUTTON HOUSING

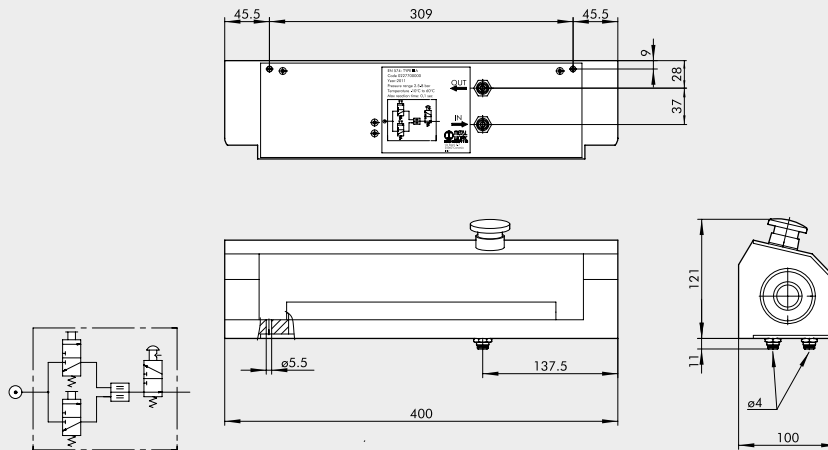
Code	Description
W3120000212	Pushbutton housing



B1



COMPLETE PUSHBUTTON PANEL



VALVES

TWO HAND SAFETY VALVE SERIES SAFE AIR®

Code	Description
0227700000	Complete pushbutton panel

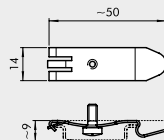
Materials
Pressure die-cast and painted aluminium alloy

MAIN COMPONENTS

Code	Description	Quantity
W3605000001	Dual manual safety valve	1
W0351000011	Monostable protected button - black disk	2
W0351000014	Emergency stop button	1
W3501000100	VME1-01 NC Ø 4	2
W3501001100	VME2-01 NO Ø 4	1
0351000050	Valve-button connecting base	3
2L11001	RL10 Ø 4	2

ACCESSORIES

CONNECTION BRACKETS ON THE BAR (DIN EN50022)



Code	Description
0227300600	Connection brackets on DIN bar

Individually packed